

РУКОВОДСТВО ПО ЭКСПЛУАТАЦИИ

котел отопительный стальной «СИБИРЬ-ГЕФЕСТ»

ГЕФЕСТ



произведено
в СИБИРИ 

EAC

Подробное
изучение настоящего руководства
до монтажа изделия является **ОБЯЗАТЕЛЬНЫМ!**

Завод «НМК» благодарит Вас за приобретение отопительного котла «СИБИРЬ-ГЕФЕСТ».

Продукция завода «НМК» доступна и качественна, вбирает в себя многолетние традиции изготовления, имея при этом современную форму и высокотехнологичное содержание.

Мы привносим свои ценности в повседневную жизнь, стремимся быть открытыми, честными и объективными по отношению к себе и своим партнерам.



ОСНОВАНА В 1997 ГОДУ

Теплые традиции нового поколения



ПАСПОРТ РУКОВОДСТВО ПО МОНТАЖУ И ЭКСПЛУАТАЦИИ

Благодаря продуманной конструкции, отопительные водогрейные котлы серии «СИБИРЬ-ГЕФЕСТ» обеспечивают обогрев помещений площадью от 60 до 400 м². Различная производительность позволяет подобрать модель с такой мощностью, которая гарантирует высокую эффективность, надежность и экономичную работу.

Котлы имеют международный сертификат соответствия.

В конструкции котла предусмотрена возможность установки блока ТЭН. Подключение электрического питания должна производить лицензированная организация с квалифицированным аттестованным персоналом, в соответствии с требованиями Правил устройства электроустановок (ПУЭ).

Установка котла, монтаж дымовой трубы дымоходов и системы отопления должны производиться в соответствии с «Правилами устройства и безопасной эксплуатации паровых котлов с давлением пара не более 0,07 МПа (0,7кг/см²), водогрейных котлов и водонагревателей с температурой нагрева воды не выше 338 К(115° С)».



Запуск котла в эксплуатацию, подбор и установку комплектующего оборудования, монтаж, сервисное обслуживание котла, должны выполнять квалифицированные СПЕЦИАЛИСТЫ, имеющие разрешение (лицензию) на обслуживание котлов данного типа! При монтаже ОБЯЗАТЕЛЬНА отметка в Акте пуско-наладочных работ данного руководства.

При монтаже и эксплуатации котла НЕ ДОПУСКАЕТСЯ превышать рабочее давление выше 2 бар, кроме гидравлических испытаний системы отопления во время пуско-наладки, при котором возможно кратковременное, до 10 минут превышение давление до 2,5 бар.

В закрытой системе на подающей трубе ОБЯЗАТЕЛЬНО установить группу безопасности котла: термоманометр, предохранительный клапан на давление не более 2,5 бар. и автоматический воздухоотводчик, расположенные, не дальше 1м от котла.

Не допускается повышение температуры котловой воды выше 85° С!

Розжиг котла ДОПУСКАЕТСЯ только после заполнения системы отопления водой!



Завод НМК оставляет за собой право вносить изменения в конструкцию, не ухудшающие потребительские свойства изделия, поэтому в данном руководстве могут быть не отражены некоторые произошедшие изменения.

СОДЕРЖАНИЕ

ВВЕДЕНИЕ.....	5
ТЕХНИЧЕСКИЕ ХАРАКТЕРИСТИКИ.....	5
СХЕМА УСТРОЙСТВА КОТЛА.....	6
Принцип действия.....	6
Схема котла.....	7
Подготовка к использованию.....	9
МОНТАЖ.....	9
Требование к монтажу.....	9
Параметры и формулы расчета.....	10
Требование к дымоходу.....	10
Подготовка системы отопления и котла.....	12
Потребность котла в воздухе.....	12
Монтаж системы отопления.....	13
Гидравлические схемы подключения.....	14
ПУСК И ЭКСПЛУАТАЦИЯ.....	16
Настройка регулятора тяги.....	16
Розжиг.....	17
Эксплуатация.....	17
ТАБЛИЦА ВОЗМОЖНЫХ НЕИСПРАВНОСТЕЙ.....	19
МЕРЫ БЕЗОПАСНОСТИ.....	21
Основные причины аварий.....	21
Остановка работы котла.....	21
Хранение.....	22
КОМПЛЕКТАЦИЯ.....	22
МАРКИРОВКА И КЛЕЙМЕНИЕ.....	22
УПАКОВКА.....	22
ТРАНСПОРТИРОВАНИЕ.....	23
УТИЛИЗАЦИЯ.....	23
ГАРАНТИЙНЫЕ ОБЯЗАТЕЛЬСТВА.....	23
РЕКОМЕНДАЦИИ ПО ЭКСПЛУАТАЦИИ.....	24
СВИДЕТЕЛЬСТВО О ПРИЕМКЕ.....	25
СВЕДЕНИЯ О ПРОДАЖЕ.....	25
АКТ ПУСКО-НАЛАДОЧНЫХ РАБОТ.....	26
СЕРТИФИКАТ СООТВЕТСТВИЯ.....	27

ВВЕДЕНИЕ

Котел отопительный стальной предназначен для отопления индивидуальных жилых домов и зданий коммунально-бытового назначения, оборудованных системами водяного отопления с естественной или принудительной циркуляцией. Теплонагруженные части корпуса котла выполнены из котловой стали толщиной 3мм ГОСТ 5520-79. Корпус котла покрыт термостойкой эмалью, выдерживающей температуру до 800°C.

Примерный расчет при выборе котла: на каждые 10 м² площади дома, при высоте потолка не >2,7 метра, требуется 1кВт мощности. Например, для дома площадью 100 м² требуется котел мощностью 100/10=10кВт * УМК (см.стр.8)

 **Примерный расчет приведен для предварительной оценки и носит рекомендательный характер!**

Точный теплотехнический расчет делают опытные проектировщики (монтажники) систем отопления на основании множества параметров данных Вашего дома и других объективных коэффициентов расчета!

Настоящее руководство по эксплуатации предназначено для ознакомления с конструкцией, назначением и методами безопасного и эффективного использования отопительного котла.

ТЕХНИЧЕСКИЕ ХАРАКТЕРИСТИКИ (Таблица 1)

Характеристики	ГЕФЕСТ 15	ГЕФЕСТ 20	ГЕФЕСТ 30	ГЕФЕСТ 40
Теплопроизводительность, кВт	15	20	30	40
Отапливаемая площадь, Н до 2,7м, м ²	60-150	100-200	180-300	250-400
КПД, %	80	80	80	80
Рабочее давление в котле, бар	2	2	2	2
Максимальная t воды на выходе	85	85	85	85
Номинальная t воды на входе в котел*	60-80	60-80	60-80	60-80
Объем загрузочной камеры, л	40	40	55	80
Объем водяного контура котла, л	46	50	80	98
Высота котла, мм	740	800	930	1050
Ширина котла, мм	422	422	462	560
Глубина котла, мм	708	712	760	770
Глубина топочной камеры, мм	500	500	550	560
Масса котла, не более кг	120	130	160	200
Высота оси фланца подачи, мм	680	735	866	985
Высота оси фланца обратки, мм	110	110	110	110
Высота подключения дымохода, мм	550	600	690	890
Диаметр дымохода, мм	150	150	150	150
Рекомендуемая высота дымохода, не <, м	5	5	6	6
Подключения отопительного контура	ДУ 32			
Основное топливо	Все виды угля; дрова**			

* Рекомендуемая t оборотной воды после выхода котла на режим. При понижении температуры происходит интенсивное оседание сажи на внутренних поверхностях топки. При повышении температуры возникает опасность закипания воды в котле.

** Использование дров снижает эффективность работы котла.

СХЕМА УСТРОЙСТВА КОТЛА «СИБИРЬ-ГЕФЕСТ»

Состав котла представлен на рисунке №1. Котел состоит из корпуса [1], состоящий из патрубка дымохода [3], водонаполненного колосника [5], водонаполненного теплообменника [18]. Для универсальности подключения котла с левой и правой стороны установлены патрубки подачи [2] и обратки [6]. После подключения котла к системе отопления с обратной стороны в патрубок подачи [2] устанавливается заглушка, а в патрубок обратки [6] устанавливается блок ТЭН. На лицевой стороне установлен: -патрубок [15], в который устанавливается заглушка, по желанию покупателя в данный патрубок м.б. установлен регулятор тяги; -термометр [16] для контроля температуры теплоносителя в котле; -топочная дверца [14] предназначена для загрузки растопочного материала, дров и растопки; -дверца зольника [12] предназначена для очистки от золы и регулировки подачи количества воздуха, с помощью, установленной на дверцу заслонки [9] и регулировочной рукоятки [11]. За топочной дверцей расположен отбойник [22].

В верхней части корпуса котла установлен люк [17] для загрузки основного топлива. Для удобства загрузки топлива рекомендуем использовать воронку, поставляемую в комплекте. Корпус котла [1] облицован кожухом [19] сверху установлена крышка [20].

ПРИНЦИП ДЕЙСТВИЯ

Принцип действия котла основан на передаче тепловой энергии, высвобождаемой при сжигании топлива, теплоносителю – воде. В результате горения стенки, крышка и частично дно топки и поверхности труб нагреваются и передают тепло воде, циркулирующей в водяной рубашке и теплообменниках, которая выходит через патрубок подачи в верхней части котла. Вода – обратка попадает в котёл через патрубок обратки в нижней части боковой стенки.

Горение топлива происходит в топке внутри корпуса. Воздух попадает в зону горения через решётку колосника. Количество воздуха регулируется:

☑ вручную с помощью рукоятки [11] закручивая, тем самым изменяя наклон заслонки [9];

☑ автоматически с помощью регулятора тяги (в комплект котла не входит).

Регулятор тяги устанавливается в патрубок [15] на выходе из корпуса котла и выполняет функции – считывание показаний температуры воды в системе отопления и в случае необходимости регулировку подачи первичного воздуха для горения под водяные колосники котла, при этом открывая или закрывая заслонку. Таким образом изменяется интенсивность горения топлива в котле. Регулятор соединен с заслонкой [9] специальной цепочкой, присоединенной к рычагу заслонки [10] дверцы зольника [12] с таким расчетом, чтобы была возможность регулировки ее натяжения.

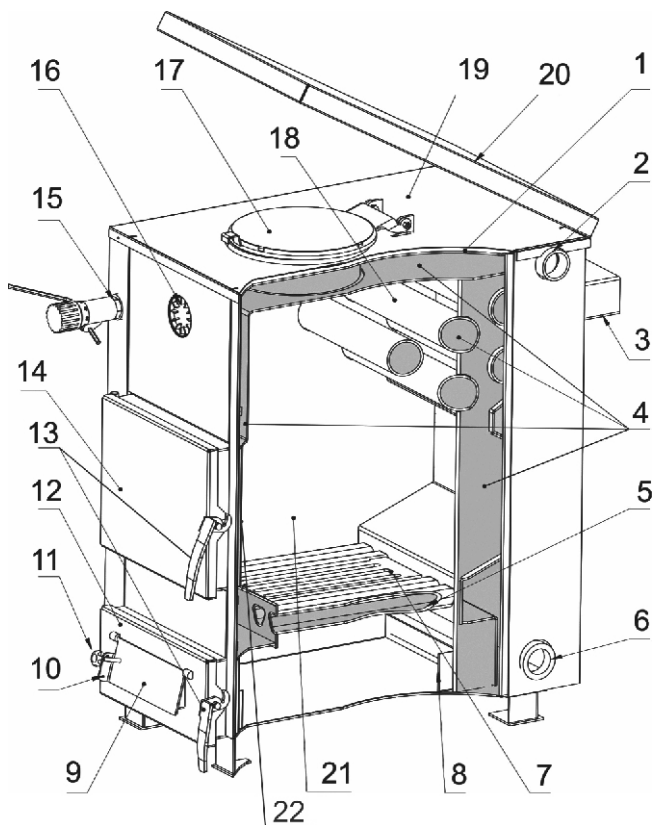
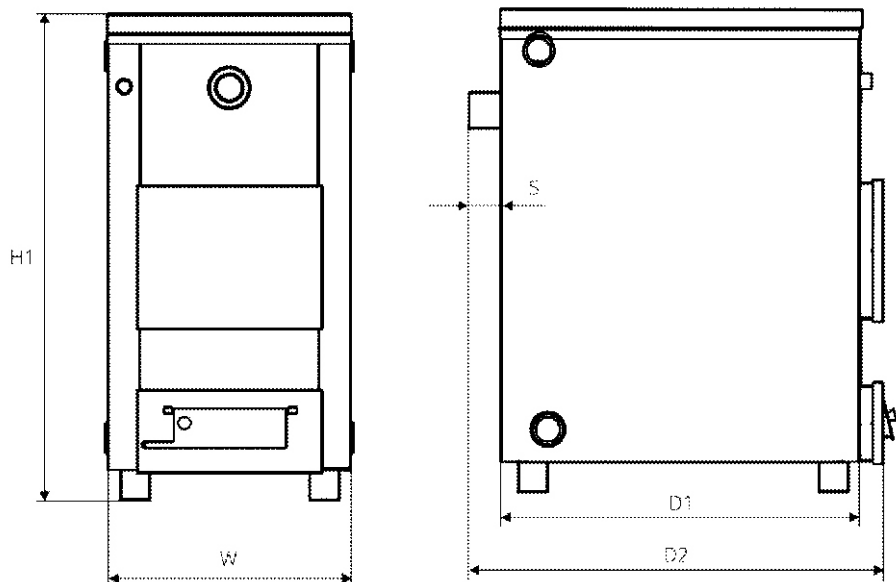


Рис. 1 Схема устройства котла «Сибирь-Гефест» 15/20/30/40 кВт

- | | |
|--|---|
| 1. Корпус | 13. Ручки дверок |
| 2. Патрубок подачи G1 1/4" | 14. Дверца топочная |
| 3. Патрубок дымохода | 15. Патрубок для подключения регулятора тяги к водяному контуру G /" 16 |
| 4. Водяной контур | 16. Термометр встроенный |
| 5. Водонаполненный треугольный колосник | 17. Люк для вертикальной загрузки топлива |
| 6. Патрубок для подключения обратки G1 1/4" или установки блока ТЭНа | 18. Водонаполненный теплообменник |
| 7. Чугунный колосник | 19. Кожух |
| 8. Зольный ящик | 20. Крышка |
| 9. Заслонка подачи воздуха | 21. Топочная камера |
| 10. Рычаг заслонки для подключения регулятора тяги | 22. Отбойник |
| 11. Рукоятка для ручной настройки тяги | |
| 12. Дверца зольника | |



Модель Котла	W, мм	H1, мм	S, мм	D1, мм	D2, мм
«ГЕФЕСТ» 15 ТЭ	422	740	74	590	730
«ГЕФЕСТ» 20 ТЭ	420	770	74	600	740
«ГЕФЕСТ» 30 ТЭ	460	935	77	640	760
«ГЕФЕСТ» 40 ТЭ	588	1050	77	641	776

Рис. 2 Габаритные размеры котла «Сибирь-Гефест»

ПОДГОТОВКА ИЗДЕЛИЯ К ИСПОЛЬЗОВАНИЮ

Перед началом монтажа котёл необходимо установить на постоянное место, смонтировать комплектующие изделия в соответствии с комплектацией модели котла. При установке котла на пол из горючих материалов под котлом и перед ним на 0,5 м предварительно устанавливается огнезащитная прокладка из стального листа на слое картона асбестового, пропитанного глиняным раствором. В качестве теплоносителя должна использоваться вода питьевая по ГОСТ 2874-82.

МОНТАЖ ТРЕБОВАНИЯ К МОНТАЖУ



Монтаж системы отопления и дымохода, должны выполнять опытные специалисты, имеющие лицензию на проведение соответствующих работ!

Монтаж котла выполняется на безопасном расстоянии до возгораемых материалов не менее 500 мм от стенок котла. Между верхом котла и потолком 1200 мм. Перед дверкой до противоположной стены 1250 мм.

Предохранительные устройства д.б. размещены на выходном коллекторе котла без промежуточных кранов. Система отопления д. б. смонтирована таким образом, чтобы обеспечить полное удаление воздуха при её заполнении и удаление теплоносителя через кран дренажа при сливе.

Расчет объема воды для системы отопления позволяет вывести котел на оптимальный режим работы. Расчет делается исходя из соотношения 12 литров воды на 1кВт мощности котла, т. е. на котел мощностью 15 кВт должно приходиться 180л. теплоносителя (воды) в системе отопления (трубы, радиаторы) с допуском $\pm 10\%$.



Площадь теплосъема системы отопления должна соответствовать мощности котла! Не уменьшайте количество радиаторов, это может привести к критическому превышению температурного режима!

Теплотехнический расчёт системы отопления необходим для обеспечения комфортных температурных условий отапливаемого помещения и учитывает в себе — тип радиаторов (алюминий, биметал, чугун), количество секций, объем воды в 1 погонном метре трубы, теплопотери отапливаемого здания, особенностей отапливаемого помещения и климатические условия (показатель УМК).

ПАРАМЕТРЫ И ФОРМУЛЫ ДЛЯ ПРИМЕРНОГО ТЕПЛОТЕХНИЧЕСКОГО РАСЧЕТА:

Показатель удельной мощности котла (УМК) разнится в зависимости от климатического пояса (региона использования котла). Показатель УМК:

1. от 0,7 до 0,9 кВт/ 10 м² - Южный федеральный округ
2. от 1 до 1,2 кВт/ 10 м² — Центральный и Приволжский федеральный округ
3. от 1,2 до 1,5 кВт/ 10 м² — Северо-Западный федеральный округ
4. от 1,5 до 2 кВт/ 10 м² — Уральский, Сибирский и Дальневосточный округ.

Пример: 100 м² / 10*1,5 = 15 кВт необходимая мощность твердотопливного котла.

Объем воды в радиаторе: алюминиевый радиатор — 1 секция — 0,450 литра; биметаллический радиатор — 1 секция — 0,250 литра; новая чугунная батарея 1 секция — 1,0 литр; старая чугунная батарея 1 секция — 1,7 литра.

Расчет необходимого кол-ва секций радиаторов с межосевым расстоянием 500 мм:

$$S (\text{площадь помещения}) * P (\text{теплоотдача 1 секции}) = N (\text{кол-во секций})$$

$$\text{Расчет объема жидкости в трубе: } S (\text{площадь сечение трубы}) * L (\text{длина трубы}) = V$$

Расчет объема (V) воды в системе отопления:

$$V(\text{радиаторов}) + V(\text{труб}) + V(\text{котла}) + V(\text{расширительного бака}) = V (\text{система отопления})$$

ТРЕБОВАНИЕ К ДЫМОХОДУ

Для монтажа твердотопливного котла рекомендуется использовать тонкостенные дымовые трубы из нержавеющей стали AISI. Наилучшим решением является установка готовых модулей трубы с термоизоляцией типа «сэндвич».

Допускается использование кирпичного дымохода с сечением дымового канала не менее 180 см². Дымовой канал должен быть постоянного сечения по всей длине. Высоту дымохода, считая от колосниковой решётки, следует выполнить не менее 5 м.

Высоту дымовых труб, размещаемых на расстоянии равном или большем высоты сплошной конструкции, выступающей над кровлей, следует исходить из Рис.2.

- ☑ При прохождении дымовой трубы через межэтажные перекрытия расстояние от наружных поверхностей трубы до деревянных конструкций не менее 380 мм.
- ☑ Нельзя вмуровывать дымоход в бетонные и кирпичные конструкции. Зазор между гильзой и конструкцией следует заполнить теплоизоляцией (керамзит, кремнезёмная вата и т.п.).
- ☑ Нельзя использовать отверстия в стенах в качестве части дымохода (гильза дымохода должна проходить насквозь).

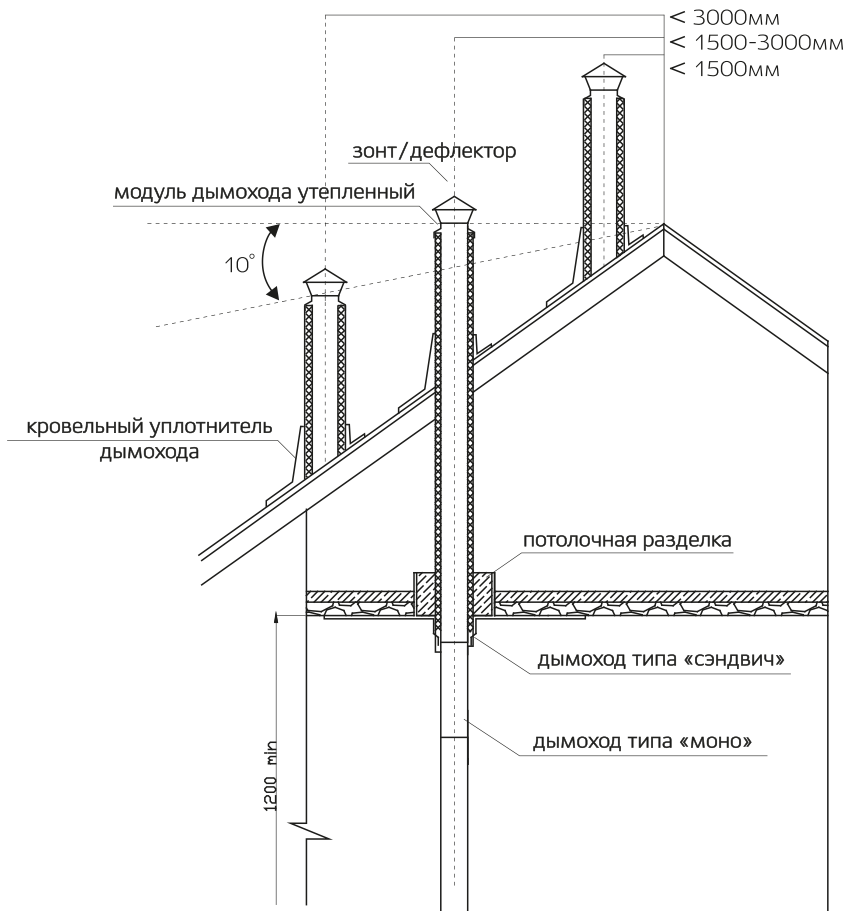


Рис. 5 Возвышение дымовых труб над кровлей (согласно СНИП-91 п.3.73)

Данные по высоте дымохода, указанные на рис.2 и табл. 1 , являются не абсолютными значениями. Тяга зависит от диаметра, высоты, шероховатости поверхности дымовой трубы и разницы температур между сжигаемым топливом и наружным воздухом. А также зависит от расположения зоны ветрового подпора. Поэтому, обязательно поручите проведение точного расчета и монтажа дымовой трубы специалисту по системам отвода дымовых газов.

ПОДГОТОВКА СИСТЕМЫ ОТОПЛЕНИЯ И КОТЛА

1. Котел должен эксплуатироваться только подключенным к отопительной системе, заполненной теплоносителем.
2. Необходимо заполнить открытую систему отопления теплоносителем до ее появления из переливной трубы расширительного бака.
3. Заполнение и подпитку открытой системы отопления водой от водопровода, во избежание повреждений котла, следует производить через редуктор давления снижающий давление воды до 2,5 бар. Заполнение открытой системы отопления водой от водопровода без редуктора давления, следует производить через расширительный бак, после чего уберется в отсутствии воздушных пробок.

ПОТРЕБНОСТЬ КОТЛА В ВОЗДУХЕ

Для эффективной работы котла, необходимо обеспечить поступление свежего воздуха через отверстия вентиляции в стенах помещения котельной. Из-за недостатка воздуха для сгорания топлива возможно образование ухудшение тяги и образование полукоксового газа.

Требования к помещению:

- ✓ Площадь котельной должна составлять не менее 7-8 м²;
- ✓ Высота потолка – не менее 2,5 метров;
- ✓ Обязательно наличие приточно-вытяжной вентиляции.

Требования к вентиляции: Вентиляция устраивается согласно правилам СНиП 2.04.05-91. За 1 час интенсивность вытяжки должна обеспечивать трехкратный воздухообмен. Возвратный воздушный приток должен полностью компенсировать объем вытяжки и превышать ее на количество воздуха, необходимого для поддержания горения энергоносителя.

Котельную необходимо оборудовать окном с форточкой. В нижней части двери должен находиться зазор или решетка для притока воздуха.

МОНТАЖ СИСТЕМЫ ОТОПЛЕНИЯ

Для обвязки котла систем отопления (см.схемы подключения) следует использовать трубы сечением не менее Ду 32, для разводки – не менее Ду 20 .



При монтаже системы отопления с принудительной циркуляцией, циркуляционный насос должен устанавливаться на параллельной линии, чтобы обеспечить, при отключении электроэнергии, естественную циркуляцию теплоносителя!

Выходной коллектор должен иметь сечение Ду 32 мм до предохранительного устройства, открытого расширительного бака или предохранительного клапана. Как правило, он вертикально поднимается выше системы отопления в верхней точке устанавливается открытый расширительный бак и разбор теплоносителя производится после прохождения верхней точки.

Необходимо предусмотреть краны спуска воздуха из системы отопления.

Для обвязки котла с естественной циркуляцией (стр.11) рекомендуется использовать трубы сечением Ду 32 мм, а систему собрать с уклонами, обеспечивающими полный слив воды через дренажный кран на трубе обратки и выгонку воздуха из системы при заполнении её водой снизу вверх.

Резьбовые соединения герметизировать специализированной обмоткой или льном сантехническим с нанесением на поверхность намотки и внутреннюю поверхность резьбового штуцера котла сантехнического силиконового геля или специальной пасты. С целью предотвращения образования накипи на нагреваемых поверхностях рубашки котла необходимо проведение химической обработки воды. Выбор способа обработки воды для заполнения котлов и системы отопления должен производиться специализированной (проектной, наладочной) организацией.



Эксплуатация котла без докотловой или внутрикотловой обработки воды запрещается!

Эффективная работа котла зависит от правильности монтажа систем отопления и дымохода!

Эксплуатационные ограничения.

В качестве теплоносителя должна использоваться вода питьевая по ГОСТ 2874 с карбонатной жёсткостью не более 0,7 мг-экв/кг, прошедшая обработку. Выбор способа обработки воды для питания котлов и системы отопления должен производиться специализированной (проектной, наладочной) организацией.

Допускается использование бытового незамерзающего теплоносителя, сертифицированного для жилых помещений. Согласно инструкции на его применение.




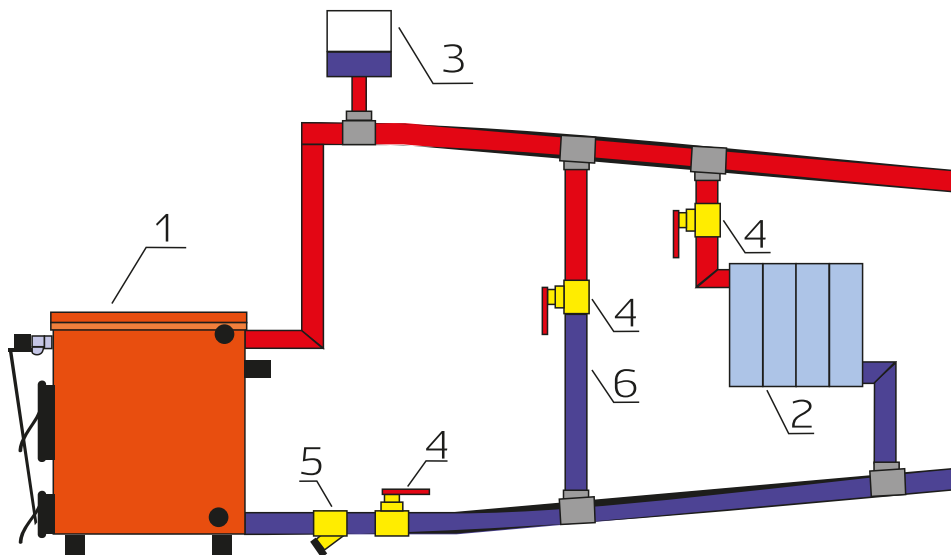
Внимание!

Не допускается использование антифризов, содержащих этиленгликоль и других жидкостей, не сертифицированных для бытовых систем отопления. При монтаже и эксплуатации котла не допускается превышать рабочее давление выше 0,1 МПа. При эксплуатации котла не допускается превышение температуры воды выше 95°С.

ГИДРАВЛИЧЕСКИЕ СХЕМЫ ПОДКЛЮЧЕНИЯ КОТЛА

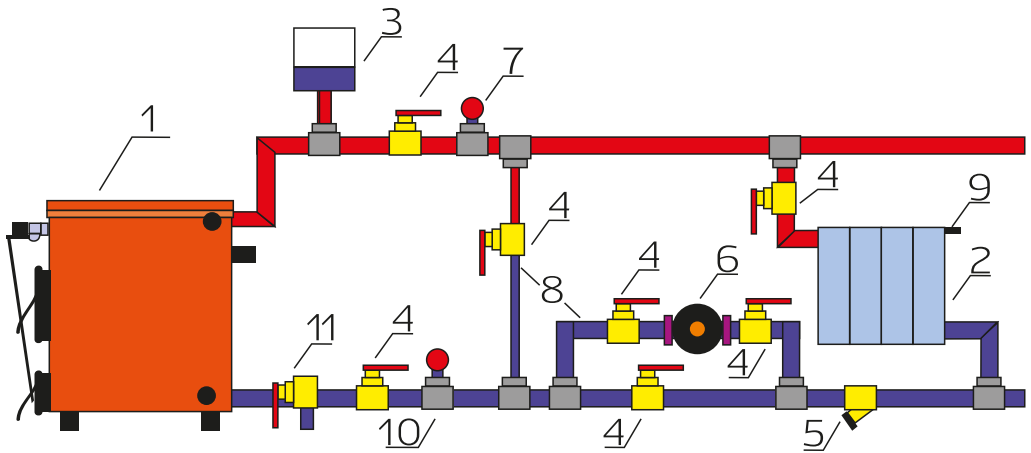
Рекомендуемые гидравлические схемы подключения котла:

-  **Не устанавливайте запорную арматуру (шаровые краны) до расширительного бака в открытых системах отопления и до предохранительного клапана в закрытых системах.**
Не забывайте установить кран слива системы отопления!
Дополнительно устанавливайте на подаче и обратке термоманометры!



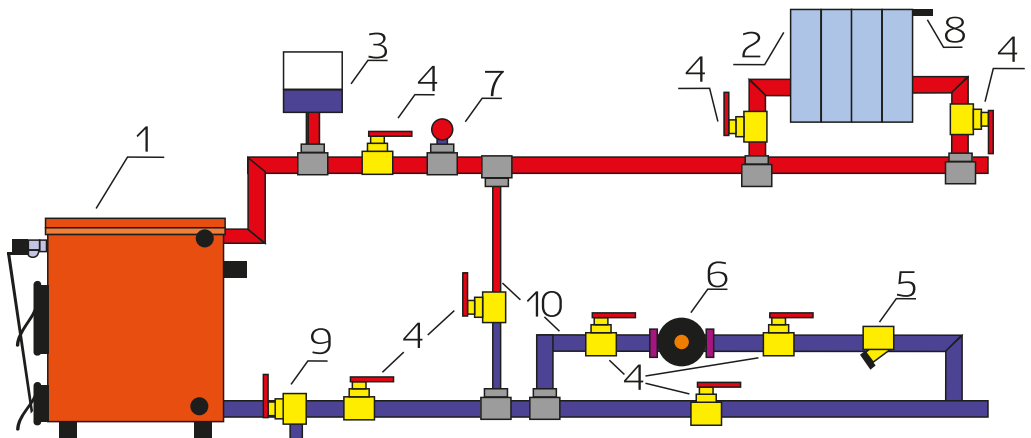
Подключения котла к **открытой системе** с естественной циркуляцией теплоносителя:

- 1 – котел,
- 2 – радиатор отопления,
- 3 – расширительный бак открытого типа,
- 4 – кран шаровой,
- 5 – сетчатый фильтр,
- 6 – обводной мостик (байпас)



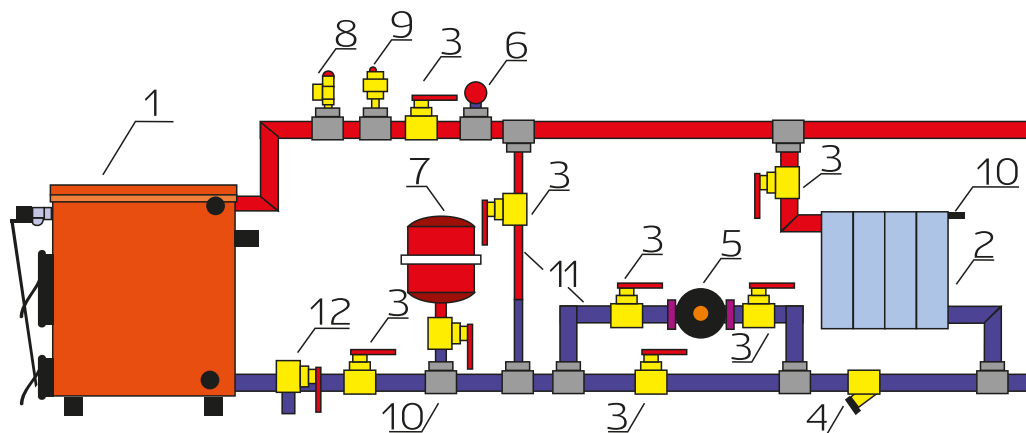
Подключения котла к **двухтрубной открытой системе** с принудительной циркуляцией теплоносителя:

- 1 – котел, 2 – радиатор, 3- бак открытого типа, 4 – кран шаровой, 5 – сетчатый фильтр, 6 – циркуляционный насос, 7 – термоманометр на подаче, 8 – обводной мостик (байпас), 9 – кран для спуска воздуха, 10 – термоманометр обратки, 11 – кран дренажа (слива)



Подключения котла к **однотрубной открытой системе** с принудительной циркуляцией теплоносителя:

- 1 – котел, 2 – радиатор отопления, 3- расширительный бак открытого типа, 4 – кран шаровой, 5 – сетчатый фильтр, 6 – циркуляционный насос, 7 – термоманометр, 8 – кран для спуска воздуха, 9 – кран дренажа (слива), 10 – обводной мостик (байпас).



Подключения котла к двухтрубной закрытой системе с принудительной циркуляцией теплоносителя:

1 – котел, 2 – радиатор, 3 – кран шаровой, 4 – сетчатый фильтр, 5 – циркуляционный насос, 6 – термоманометр, 7 – мембранный расширительный бак закрытого типа, 8 – предохранительный клапан 2,5 бар, 9 – автоматический воздушный клапан, 10 – кран для спуска воздуха, 11 – обводной мостик (байпас), 12 – кран дренажа (слива)

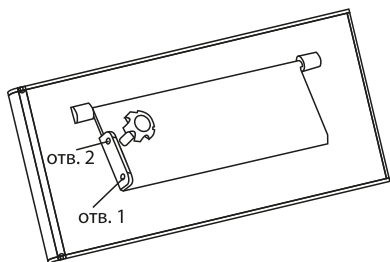
ПУСК И ЭКСПЛУАТАЦИЯ КОТЛА

1. При эксплуатации системы отопления уровень теплоносителя в открытом расширительном баке не должен опускаться менее $1/3$ его высоты. Уровень теплоносителя необходимо поддерживать, периодически подливая теплоноситель до $2/3$ высоты открытого расширительного бака.
2. Запрещается использовать воду из отопительной системы для бытовых нужд, т.к. это может привести к падению уровня воды и прекращению циркуляции.
3. Проверить, открыт ли кран на обратной линии системы отопления и проверить наличие тяги.

НАСТРОЙКА РЕГУЛЯТОРА ТЯГИ

Механический регулятор тяги работает на принципе термомеханики и не требует подключения электропитания. Управляя заслонкой подачи первичного воздуха, позволяет точно регулировать подачу воздуха в зону горения. Для автоматической регулировки подачи воздуха в зону горения необходимо настроить регулятор тяги «на холодную»:

1. Установить на регуляторе горения 80°C (по ближайшей шкале к котлу).
2. Растопить котел с открытой дверцей зольника, для более быстрого набора t воды.
3. При достижении t котловой воды 80°C закрепить цепь на заслонке, при этом заслонка должна быть полностью закрыта, а цепь должна быть немного свободной.



С целью оптимальной настройки количества подаваемого воздуха в зону горения котла, при использовании регулятора тяги, рычаг заслонки снабжен 2-мя отверстиями. В обычном режиме горения рекомендуется использовать отверстие [1] рычага заслонки для подключения регулятора тяги. Для увеличения объема поступающего воздуха в зону горения необходимо соединить регулятор тяги с отверстием [2] заслонки и произвести повторную настройку регулятора тяги.

РОЗЖИГ

- Топку котла заполнить растопочным материалом (бумага, сухие щепки, дрова), уложив на колосниковую решетку и произвести розжиг растопочного материала;
- При достижении устойчивого горения растопочного материала, на горячие дрова, через загрузочный люк, насыпать слой основного топлива толщиной 50-60 мм;



Использование загрузочного люка - только в термостойких перчатках!

- Добавить очередную порцию топлива (через 10-20 минут), когда разгорится первый слой основного топлива. Для работы котла в номинальном режиме необходимо поддерживать слой топлива на колосниковой решетке около 150 мм. Форсировать топку, (т.е. > поступление воздуха) можно после образования небольшой шлаковой подушки;
- Для предотвращения выбивания дыма в помещение через загрузочный люк в процессе добавки очередных порций основного топлива, необходимо закрывать заслонку дверцы зольника. После загрузки порции топлива, заслонку дверцы открыть.

ЭКСПЛУАТАЦИЯ

- После достижения желаемой температуры отопительной воды рекомендуется уменьшить количество подводимого воздуха. Тонкая регулировка мощности проводится заслонкой дверцы зольника, с помощью которой регулируется подвод воздуха под решетку вручную (Рис.1 п.11) или с помощью установленного регулятора тяги.
- В зависимости от потребности тепла и интенсивности горения необходимо котел снова дополнить топливом. Добавлять топливо так, чтобы высота слоя была равномерной по всей глубине котла.

-Для длительного горения в ночное время необходимо вычистить решетку, добавленное топливо хорошо разжечь, а затем снизить мощность котла путем снижения тяги с помощью заслонки патрубка дымохода (**Внимание! во время горения не рекомендуется полностью закрывать заслонку**) и путем прикрытия заслонки подачи воздуха.

-Утром обновить работу котла путем открытия дымовой заслонки, прошуровать решетку при открытой зольниковой дверце.

-Золу из зольника необходимо устранять во время работы котла несколько раз в день в зависимости от использованного топлива, так как заполненный зольник препятствует правильному распределению сжигаемого воздуха под топливом и способствует неравномерному нагреву топлива на решетке. Все остатки в топке, прежде всего шлак, устраняем перед каждой новой растопкой и при обновлении работы котла. Золу необходимо укладывать в негорючие сосуды с крышкой. Во время работы необходимо использовать защитные приспособления и соблюдать личную безопасность.

-При сжигании кокса или антрацитов необходимо регулярно 1 раз в месяц вычистить стены котла внутри топки, дымоходы котла и дымовой патрубков.

-При сжигании каменного угля проводить чистку 1 раз в неделю.

-При использовании топлива с большим выходом летучих составляющих могут возникать отложения дегтя на стенках котла, которые необходимо устранить скребком или выжиганием с помощью сухого дерева (или кокса) при работе котла с максимальной рабочей температурой.



1) При первом розжиге котла из под зольного ящика может потечь вода темного цвета. Чаще всего это проявляется при первом запуске системы отопления, когда влага из воздуха и топлива конденсируется на холодных стенках непрогретого котла и прекращается, после того, как прогреваются система отопления, стенки котла и стенки дымовой трубы. Для полного прекращения образования конденсата может потребоваться несколько дней эксплуатации котла.

2) В основе эксплуатации котла в межсезонье, с целью предотвращения образования конденсата на стенках корпуса котла и в дымоходе, следует применять гидравлические схемы приведенные в качестве примера на стр.11-12. Во избежании образования дегтя на внутренних стенках котла не рекомендуется устанавливать температуру теплоносителя в котле ниже 50°C. Температуру в системе возможно регулировать краном на обводном мостике (байпас). Байпас – это перемычка в виде отрезка трубы, которая устанавливается между подачей и обратной в котле и системе.



Точные методики, способы настройки, эксплуатации отопительной системы, соответствующие Вашим потребностям и особенностям, рассчитывают, рекомендуют и устанавливают специалисты по отопительным системам!

При эксплуатации котла темп. теплоносителя на выходе из него не должна превышать 85°C. При наличии стука в системе (гидравлические удары вследствие параобразования) - необходимо немедленно: извлечь несгоревший уголь из топки, дать остыть теплоносителю до температуры 60-70°C, затем дополнить систему теплоносителем и вновь растопить котел. **ЗАПРЕЩАЕТСЯ** гасить топливо водой.

ТАБЛИЦА ВОЗМОЖНЫХ НЕИСПРАВНОСТЕЙ



Наименование и признаки неисправности	Вероятная причина	Методы устранения
Плохое горение твердого топлива, топливо не разжигается.		Сильнее выдвинуть зольный ящик, увеличив подачу воздуха под колосники.
Утечка продуктов сгорания в помещении.	Плохая тяга. Плохая вентиляция помещения, в котором установлен котел.	Проверить правильность устройства дымовой трубы и вентиляции. Очистить дымовую трубу от сажи. Увеличить высоту дымовой трубы. Утеплить стальную дымовую трубу.
Горение топлива хорошее, а теплоноситель в системе отопления нагревается плохо.	Недостаточный уровень теплоносителя в открытом расширительном баке.	Дополнить систему теплоносителем до 2/3 уровня открытого расширительного бака.
	Плохая циркуляция теплоносителя в системе.	Проверить соответствие монтажа отопительной системы.
	Перекрыт кран на обратной магистрали системы отопления	Открыть кран.
	Суммарная мощность радиаторов превышает мощность котла.	Уменьшить мощность радиаторов путем уменьшения числа радиаторов или уменьшением количества секций в радиаторах.
Теплоноситель закипает в котле.	Недостаточный уровень теплоносителя в открытом расширительном баке.	Дополнить систему теплоносителем до 2/3 верхнего уровня открытого расширительного бака.
	Плохая циркуляция теплоносителя в системе.	Проверить соответствие монтажа отопительной системы.
	Остановился циркуляционный насос.	Извлечь жар из топки. Восстановить работу циркуляционного насоса.
	Суммарная мощность радиаторов меньше мощности котла.	Увеличить мощность радиаторов путем увеличения числа радиаторов или увеличения количества секций в радиаторах.
	Топливо горит с большой скоростью.	Уменьшить подачу воздуха, закрыв зольную дверку.

ТАБЛИЦА ВОЗМОЖНЫХ НЕИСПРАВНОСТЕЙ


Наименование и признаки неисправности	Вероятная причина	Методы устранения
Котел деформируется, стенки выгибаются, срабатывает предохранительный клапан при заполнении системы отопления теплоносителем	Перекрыт или затруднен выход воздуха из системы отопления через открытый расширительный бак.	Прекратить заполнение системы отопления. Сбросить давление. Прочистить трубу между баком и котлом. Заполнить систему отопления через открытый расширительный бак.
через кран заполнения.	Неисправен или закрыт автоматический воздухоотводчик. Закрыт кран отключения мембранного бака.	Прекратить заполнение системы отопления. Сбросить давление. Открыть кран отключения мембранного бака. Проверить, починить автоматический воздухоотводчик.
Котел деформируется, стенки выгибаются и становятся заметно округлыми при растопке котла.	Перемерз открытый расширительный бак.	Срочно сбросить давление с котла. Извлечь жар из топки. Устранить причину повышения давления.
	Отсутствует, неправильно подобран или неисправен предохранительный клапан в системе отопления с мембранным баком.	
Часто срабатывает предохранительный клапан.	Не правильно подобран или не правильно отрегулирован мембранный бак.	Проверить расчеты мембранного бака. Изменить давление в мембранном баке. Заменить бак на большой.
	Перекрыт кран отключения мембранного бака.	Открыть кран.
Течь в месте соединения котла с системой отопления.	Некачественное уплотнение резьбового соединения.	Восстановить герметичность соединения.
Течет черная вода из-под зольного ящика при розжиге котла. При заполнении системы отопления течи нет. Течь прекращается после прогрева системы отопления.	Образуется конденсат на стенках котла и дымовой трубы.	Прогреть стенки дымохода продолжая топить котел. Через несколько дней эксплуатации котла течь прекратится.

МЕРЫ БЕЗОПАСНОСТИ

Котёл соответствует требованиям, обеспечивающим безопасность жизни, здоровья потребителя и, при условии выполнения всех требований к установке и эксплуатации котла, обеспечивает предотвращение нанесения вреда имуществу потребителя.


НЕ ДОПУСКАЕТСЯ использование котла при неисправном дымоходе.

НЕ ДОПУСКАЕТСЯ использование котла при отсутствии или с неисправными предохранительными устройствами.

НЕ ДОПУСКАЕТСЯ кипение теплоносителя в котле и отопительной системе!

ОСНОВНЫЕ ПРИЧИНЫ АВАРИЙ

- ✓ Отсутствие, неправильный подбор или неисправность предохранительного клапана на системе (группа безопасности котла);
- ✓ Замерзание открытого расширительного бака установленного на чердаке или трубопровода, ведущего от котла к баку.

 **Непрофессиональный монтаж и неправильная эксплуатация, влечет за собой создание аварийных ситуаций (в т.ч. разрыв котла). В результате аварий могут пострадать люди, нанесен серьезный материальный ущерб. БУДЬТЕ ВНИМАТЕЛЬНЫ! БУДЬТЕ БДИТЕЛЬНЫ!**

ОСТАНОВКА РАБОТЫ КОТЛА

При отключении котла и прекращении работы в конце отопительного сезона, поверхности котла необходимо тщательно очистить от сажи и смол для предотвращения коррозии, при необходимости слить теплоноситель.

Для экстренной остановки котла, необходимо:

- снизить подачу воздуха в зону горения, т.е. необходимо закрыть заслонку, повернув ручку настройки на регуляторе тяги в положение 30°C.
- закрыть шибер-заслонку на переходнике котла, для снижения тяги в дымовой трубе.

При возникновении дымления шибер-заслонку необходимо открыть.

При возникновении вышеуказанной опасной ситуации, внимательно следите за показанием термометра в котле, если температура теплоносителя поднялась свыше 85°C, незамедлительно выполните действия в следующем порядке:

1. Наденьте защитные перчатки, выдерживающие высокие температуры.
2. Снизьте подачу воздуха в зону горения, т.е. необходимо закрыть заслонку.

3. Приоткройте топочную дверцу на 30 сек. для вытяжки дыма скопившегося в топочной камере через дымовую трубу и затем полностью откройте топочную дверцу.
4. Удалите остатки не горящего топлива и закройте топочную дверцу.

ХРАНЕНИЕ

Хранить котел рекомендуется в сухом помещении. Не допускать попадания атмосферных осадков.

КОМПЛЕКТ ПОСТАВКИ

Котел «СИБИРЬ-ГЕФЕСТ» в сборе	1
Кочерга	1
Шуровка	1
Заглушка G 3/4"	1
Заглушка G1 1/4".....	2
Зольник	1
Воронка для засыпки топлива	1
Руководство по монтажу и эксплуатации	1
Термометр (встроен в корпус котла).....	1
Отбойник	1
Рукоятка звездообразная (ручной регулятор тяги).....	1

МАРКИРОВКА И КЛЕЙМЕНИЕ

Клеймо сварщика размещено на верхней стенке загрузочного канала.

Товарный ярлык на упаковке содержит: номер ТУ; название и контакты изготовителя; наименование котла с указанием модели; краткие технические и эксплуатационные характеристики; комплект поставки; вес нетто и вес брутто; дату изготовления; ФИО упаковщика и отметку ОТК.

УПАКОВКА

Паспорт упаковывается отдельно и помещается в топку котла. Котёл устанавливается на деревянных поддоне. Снаружи котла упаковываются гофрокартоном, который стягивается стриплентой. На переднюю поверхность упаковки приклеивается товарный ярлык.

ТРАНСПОРТИРОВАНИЕ

Транспортирование котла до места установки в заводской упаковке любым видом транспорта в вертикальном положении не более чем в два яруса.

При необходимости котел закрепить ленточными стропами.

УТИЛИЗАЦИЯ

Утилизация производится по правилам утилизации лома чёрных металлов.

ГАРАНТИЙНЫЕ ОБЯЗАТЕЛЬСТВА

1. Гарантийный срок службы котла **12 месяцев** со дня продажи через торговую сеть.
2. При отсутствии в настоящем руководстве даты продажи и штампа торговой организации гарантийный срок исчисляется с даты выпуска изделия.
3. Расчетный срок службы котла 10 лет. По окончании 10-ти летнего срока, эксплуатация котла может быть продлена при положительном заключении монтажной организации.
4. Критерий предельного состояния – прогар поверхности нагрева;
5. Претензии не принимаются, если неисправность котла возникла в результате небрежного обращения или несоблюдения правил монтажа, эксплуатации;
6. Изделие соответствует требованиям безопасности, установленным действующими нормативно-техническими документами;
7. Гарантийный срок службы не распространяется чугунные колосниковые решетки и уплотнительные шнуры дверец.



Условия вступления в силу гарантийных обязательств:

1. Продавцом и Покупателем заполнены «Сведения о продаже»
2. Соблюден пункт Транспортирование.
3. Соблюдены условия монтажа и эксплуатации, отраженные в данном руководстве.
4. Установлены предохранительные устройства, клапанов и приборов контроля давления согласно одного из вариантов гидравлической схемы подключения

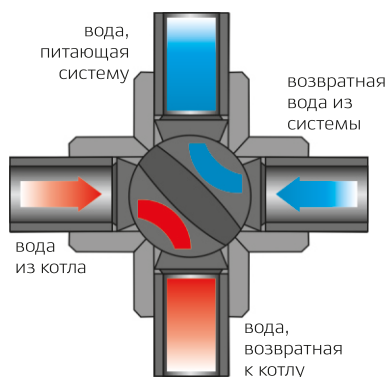
С условиями гарантии ознакомлен _____ / _____ /

РЕКОМЕНДАЦИИ ПО ЭКСПЛУАТАЦИИ КОТЛА

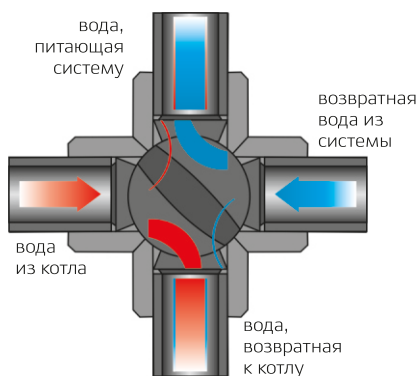
1. Рекомендуется использовать 3-х или 4-х ходовые краны при монтаже системы отопления, что дает возможность поддерживать высокую температуру в котле, а в систему отопления давать необходимое тепло в нужном количестве.

2. Перед засыпкой угля в топочную камеру его рекомендуется занести в теплое помещение и оставить на 10-12 часов перед очередной закладкой. При использовании дров, их также следует просушить и перед закладкой занести в теплое помещение на 10-12 часов.

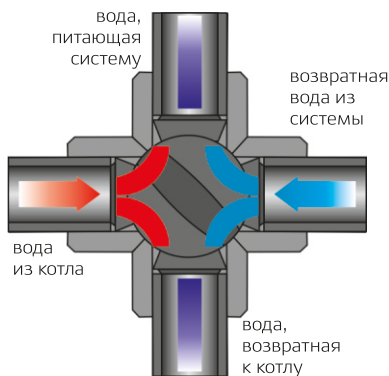
Для правильного подключения котла к отопительной системе необходимо соблюдать следующие условия: температура в котле не должна быть ниже 55°C, а температура воды на возврате в котел – не ниже 45°C. Это обусловлено конденсированием водяного пара на холодных стенках котла (так называемое «потение котла»), что вызывает сокращение срока его службы. Это явление можно предупредить, устанавливая более высокую температуру воды в отдельных помещениях с помощью термостатических клапанов или применяя смешивающие системы, например, в виде обходного мостика, дозирующе-смешивающего насоса, водяной муфты (водяного соединения), особенно в больших системах центрального отопления с большим количеством воды или перекрестные клапаны.



а) система закрытая – вода, питающая из котла, не смешивается с водой в системе отопления



б) система частично закрытая – вода, питающая из котла, частично перемешивается с водой из системы центрального отопления



с) система частично открытая – вода, питающая, идущая из котла, перемешивается с водой из системы центрального отопления

СВИДЕТЕЛЬСТВО О ПРИЕМКЕ

Котел отопительный стальной «СИБИРЬ-ГЕФЕСТ»

15 кВт

20 кВт

30 кВт

40 кВт

Заводской номер: _____

Дата выпуска: _____

20 г.

Изготовлен согласно конструкторской документации.

Соответствует ТУ 4931-00438819949-2013.

По результатам испытаний признан пригодным к эксплуатации.

Разработчик: Конструкторское бюро завода «НМК».

Изготовитель: ООО «Новосибирская металлообрабатывающая компания» (НМК)

Контролёр качества _____ / _____ /
подпись ФИО

Котёл упакован в соответствии с комплектом поставки (стр. 19).

Упаковщик _____ / _____ /
подпись ФИО

СВЕДЕНИЯ О ПРОДАЖЕ

Котел отопительный стальной «СИБИРЬ-ГЕФЕСТ»

15 кВт

20 кВт

30 кВт

40 кВт

Заводской номер: _____

Дата продажи: _____

20 г.

Продан _____

(наименование предприятия торговли, адрес, контактный телефон)

Комплектация котла проверена

Следов повреждения не выявлено.

Претензий к внешнему виду котла не имею.

Подпись продавца: _____

М.П. штамп магазина

Подпись Покупателя: _____ (_____)

АКТ ПУСКО-НАЛАДОЧНЫХ РАБОТ

Котел отопительный стальной «СИБИРЬ-ГЕФЕСТ»

15 квт

20 квт

30 квт

40 квт

Заводской номер: _____

Дата выпуска: _____

20 ____ г.

установлен в г. _____ по адресу _____

Введен в эксплуатацию представителем сервисной службы или специализированной организацией, имеющей разрешение на монтаж и обслуживание котлов данного типа

_____ / _____
наименование организации контактный телефон

Выполненные работы *(заполняется представителем)*

Замечания по монтажу котла *(заполняется представителем)*

С замечаниями ознакомлен

_____ / _____
подпись

_____ / _____
ФИО Покупателя



Замечания представителя сервисной службы должны быть устранены в течение трех дней.

Пуско-наладочные работы проведены « _____ » _____ 20 ____ г.

_____ / _____
МП подпись

_____ / _____
ФИО техника

ЕВРАЗИЙСКИЙ ЭКОНОМИЧЕСКИЙ СОЮЗ

СЕРТИФИКАТ СООТВЕТСТВИЯ



№ ЕАЭС RU C-RU.MG09.B.00306/22

Серия RU № 0273658

ОРГАН ПО СЕРТИФИКАЦИИ

Общество с ограниченной ответственностью "Сибэнерготест". Место нахождения (адрес юридического лица) и адрес места осуществления деятельности: 656039, Россия, Алтайский край, город Барнаул, улица 2-я Северо-Западная, дом 6. Аттестат аккредитации № RA.RU.11MG09 выдан 04.02.2015 Федеральной службой по аккредитации. Номер телефона: +73852406511, адрес электронной почты: sibtest@bk.ru.

ЗАЯВИТЕЛЬ

Общество с ограниченной ответственностью "Новосибирская металлообрабатывающая компания". Место нахождения (адрес юридического лица) и адрес места осуществления деятельности: 632641, Россия, Новосибирская область, Коченёвский район, рабочий посёлок Коченёво, улица Южная, дом 23, помещение 1. Основной государственный регистрационный номер: 1125476094424. Номер телефона: +73835126268. Адрес электронной почты: info@novmk.ru.

ИЗГОТОВИТЕЛЬ

Общество с ограниченной ответственностью "Новосибирская металлообрабатывающая компания". Место нахождения (адрес юридического лица) и адрес места осуществления деятельности по изготовлению продукции: 632641, Россия, Новосибирская область, Коченёвский район, рабочий посёлок Коченёво, улица Южная, дом 23, помещение 1.

ПРОДУКЦИЯ

Котлы отопительные водогрейные торговой марки "Сибирь" номинальной теплопроизводительностью от 15 до 75 кВт, с температурой воды на выходе из котла 85°С, работающие на твердом топливе.

Модели котлов: "Гефест" КВО 15 ТЭ, "Гефест" КВО 20 ТЭ, "Гефест" КВО 30 ТЭ, "Гефест" КВО 40 ТЭ, "Sunfire" КВО 15 ТЭ, "Sunfire" КВО 22 ТЭ, "Sunfire" КВО 30 ТЭ, "Sunfire" КВО 45 ТЭ, "Sunfire" КВО 60 ТЭ, "Sunfire" КВО 75 ТЭ, "Магnum" КДГ 15 ТЭ, "Магnum" КДГ 20 ТЭ, "Магnum" КДГ 30 ТЭ. Продукция изготовлена в соответствии с Техническими условиями ТУ 25.21.12-007-38819949-2017 "Котлы отопительные водогрейные "Сибирь-Гефест", "Магnum", "Sunfire". Серийный выпуск.

КОД ТН ВЭД ЕАЭС 8403109000

СООТВЕТСТВУЕТ ТРЕБОВАНИЯМ

Техническому регламенту Таможенного союза ТР ТС 010/2011 "О безопасности машин и оборудования", утвержденного Решением Комиссии Таможенного союза от 18 октября 2011 года №823.

СЕРТИФИКАТ СООТВЕТСТВИЯ ВЫДАН НА ОСНОВАНИИ

Протокола испытаний №22-149 от 28.04.2022 Сибирского испытательного центра систем отопления Общества с ограниченной ответственностью "Сибирский центр систем отопления", аттестат аккредитации № РОСС RU.0001.22MX18 Акта о результатах анализа состояния производства № 696 от 28.04.2022. Документов: Обоснование безопасности КВО/КДГ ТЭ 00.00.0000 ОБ от 15.04.2017. Паспорт, руководство по монтажу и эксплуатации от 20.04.2022. Технические условия ТУ 25.21.12-007-38819949-2017 от 11.03.2017. Сертификаты качества: №114-16940 от 27.02.2022, №115-3635 от 22.01.2022, №114-18672 от 04.03.2022. Схема сертификации - 1с.

ДОПОЛНИТЕЛЬНАЯ ИНФОРМАЦИЯ

Условия хранения продукции - 4(Ж2) по ГОСТ 15150-69. Срок хранения без переконсервации - 1 год.
Срок службы - 10 лет.

СРОК ДЕЙСТВИЯ С 26.05.2022 ПО 25.05.2027

ВКЛЮЧИТЕЛЬНО

Руководитель (уполномоченное лицо) органа по сертификации



(подпись)



Яковлев Олег Иванович

(ф.и.о.)

Эксперт (эксперт-аудитор) (эксперты (эксперты-аудиторы))



(подпись)

Кириченко Александр Федорович

(ф.и.о.)

ПРОИЗВОДСТВЕННАЯ ЛИНЕЙКА ЗАВОДА НМК

ПЕЧИ БАННЫЕ



«СИБИРЬ»
под навесной бак



«СИБИРЬ»
со встроенным баком



«СИБИРЬ»
чугунная



«КУБАНЬ»
с панорамным стеклом

ПЕЧИ-КАМИНЫ / ВОЗДУХОГРЕЙНЫЕ

КОТЛЫ ОТОПИТЕЛЬНЫЕ



«СИБИРЬ»



«СИБИРЬ» БВ



«АТУМ»



«СИБИРЬ -КВО»

КОТЛЫ ОТОПИТЕЛЬНЫЕ



«МАГNUM»



«ГЕФЕСТ»



«SUNFIRE»



промышленные котлы
«СИБИРЬ»



www.novmk.ru
Россия, НСО, р.п. Коченево, ул. Южная, 23
тел. 8-383-230-34-35, e-mail: info@novmk.ru
8-800-700-00-92