

РУКОВОДСТВО ПО ЭСПЛУАТАЦИИ КАЗАН-ГРИЛЬ «ДАЧНЫЙ»



произведено
в СИБИРИ



EAC

Подробное изучение
настоящего руководства до монтажа
изделия является **ОБЯЗАТЕЛЬНЫМ!**



Завод «HMK» благодарит Вас за приобретение казана-гриля «Дачный»!

Продукция завода «HMK» доступна и качественна, вбирает в себя многолетние традиции изготовления, имея при этом современную форму и высокотехнологичное содержание.

Мы привносим свои ценности в повседневную жизнь, стремимся быть открытыми, честными и объективными по отношению к себе и своим партнерам.



ОСНОВАНА В 1997 ГОДУ



ТЕПЛЫЕ ТРАДИЦИИ НОВОГО ПОКОЛЕНИЯ



Сибирь

СОЕРЖАНИЕ

ОПИСАНИЕ	4
ТРЕБОВАНИЯ БЕЗОПАСНОСТИ ПРИ ЭКСПЛУАТАЦИИ.....	4
ГАБАРИТНЫЕ РАЗМЕРЫ.....	5
СБОРКА	6
СХЕМА УСТРОЙСТВА.....	7
СХЕМА УСТАНОВКИ КРЕПЛЕНИЙ.....	9
РУКОВОДСТВО ЭКСПЛУАТАЦИИ И ПРЕДОСТЕРЕЖЕНИЯ.....	10
ХРАНЕНИЕ И ТРАНСПОРТИРОВКА.....	12
КОМПЛЕКТ ПОСТАВКИ.....	13
МАРКИРОВКА И КЛЕЙМЕНИЕ.....	14
УПАКОВКА.....	14
УТИЛИЗАЦИЯ.....	14
ГАРАНТИЙНЫЕ ОБЯЗАТЕЛЬСТВА.....	14
СВИДЕТЕЛЬСТВО О ПРИЕМКЕ.....	15
СВЕДЕНИЯ О ПРОДАЖЕ	15

ПАСПОРТ

**Поздравляем Вас с покупкой
казан-гриля «Дачный»!**

ОПИСАНИЕ

Казан-гриль «Дачный» - это многофункциональное устройство для приготовления пищи на свежем воздухе на загородных участках. Модель объединяет в себе печь под казан и гриль-барбекю. Секции могут использоваться независимо друг от друга. Печь под казан предназначена для приготовления пищи в казане с использованием пламени, возникающего от сгорающих дров. В секции гриль можно приготовить различные мясные, рыбные, овощные блюда в режиме барбекю (крышка закрыта) или гриль (крышка открыта). Казан-гриль «Дачный» можно использовать с аксессуарами и приспособлениями, которые могут применяться для приготовления блюд на огне при помощи углей (шампуры, решетки-гриль и т.д.). Зольный ящик разделен на 2 секции и оснащен специальными ручками, что позволяет беспрепятственно удалять золу, а также осуществлять регулировку интенсивности горения в процессе использования. Специальный термометр предназначен для контроля температуры в процессе работы. Регулирование температурного режима можно осуществлять с помощью вентиляционных заслонок. Удобные полки позволяют с комфортом разместить все необходимые аксессуары. Специальная ручка для транспортировки, а также колеса позволяют легко перемещать устройство по загородному участку.

Емкая топочная камера печи под казан допускает использование длинных дров, а зольный ящик позволяет легко удалить продукты горения, сохраняя чистоту на загородном участке.

Вся конструкция изготовлена из конструкционной стали Ст.ЗСП 5 и выкрашена несколькими слоями термостойкой черной краски, что делает данное устройство надежным и долговечным. Масса изделия составляет 68 кг.

Конструкция ножек оснащена специальными упорами, что делает её устойчивой на любую поверхность.

ТРЕБОВАНИЯ БЕЗОПАСНОСТИ ПРИ ЭКСПЛУАТАЦИИ

- Казан-гриль «Дачный» необходимо размещать на ровной негорючей поверхности (металлический лист, кирпичная кладка, бетон и пр.);
- Минимальное расстояние от изделия до горючих поверхностей - не менее 500 мм;
- Растопку следует проводить с осторожностью, запрещается использовать легковоспламеняющиеся жидкости, а также газообразное топливо;
- При закладке дров обязательно пользоваться СИЗ: рукавицами, перчатками и т.д.
- Регулярно удалять остывшую золу;
- Не оставлять казан-гриль без присмотра во время горения;
- Запрещается сжигать в казане-гриле мусор и прочие бытовые отходы;
- Запрещается нагревать поверхности казана-гриля свыше 650°C;
- Запрещается заливать казан-гриль водой;
- Запрещается вносить конструктивные изменения в казан-гриль.

ГАБАРИТНЫЕ РАЗМЕРЫ

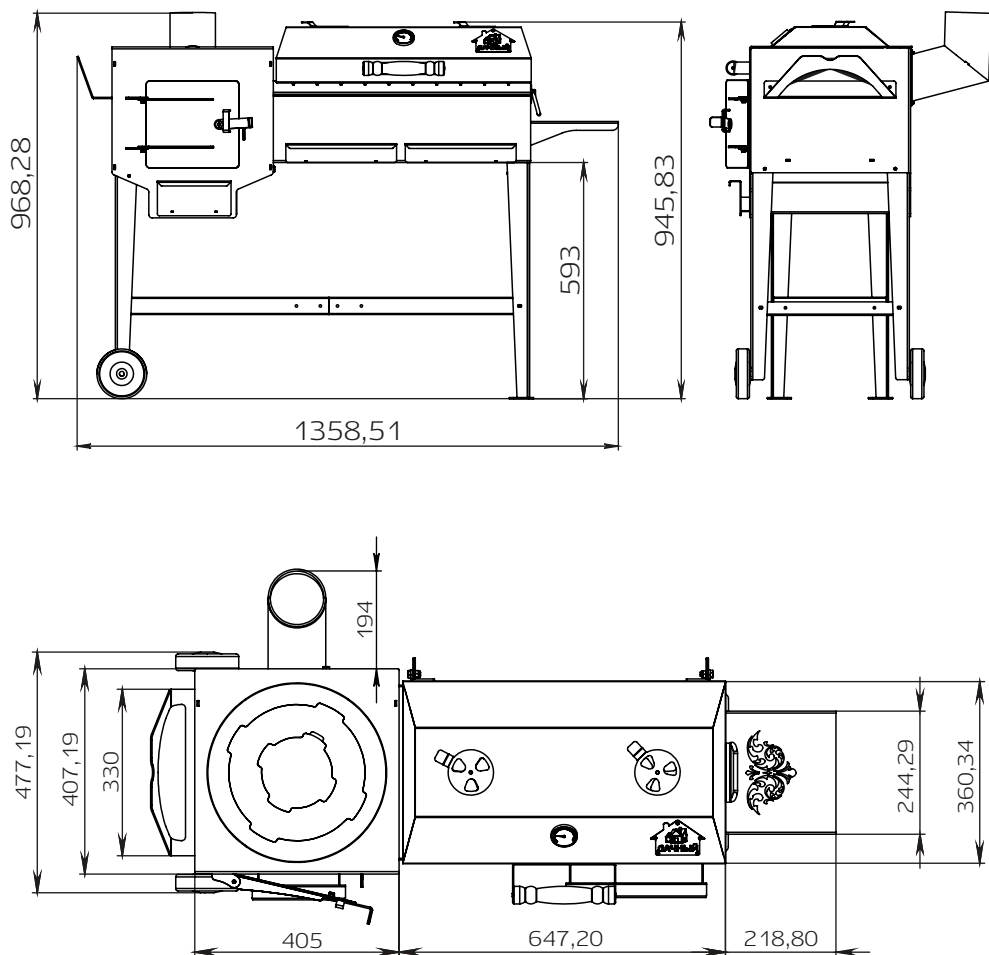


Рис. 1 - Габаритные размеры

Перед первой топкой казана-гриля необходимо убедиться в правильности установки изделия и монтаже отдельных его элементов.

Для сохранения эксплуатационных характеристик, а также сохранения эстетичного внешнего вида изделия в течение всего срока службы - казан-гриль «Дачный» покрыт несколькими слоями термостойкой черной краски. При первой протопке изделия происходит ее полная полимеризация, которая сопровождается выделением характерного запаха, со временем (после 2-х протопок) он полностью исчезнет.

Установку казана-гриля необходимо проводить с соблюдением требований настоящего руководства, а также в соответствии с действующими нормами и правилами пожарной безопасности.

СБОРКА

Для оперативной и полноценной сборки казана-гриля «Дачный» необходимо взять 2 ключа на 17 мм, 2 ключа на 10 мм, а также имбусовый ключ.

В первую очередь извлеките все составные части казана-гриля «Дачный» из коробки. Корпус печи под казан соединяется с секцией гриль с помощью имеющихся в комплекте креплений (болты и гайки М8), при этом крышка гриля остается открытой.

Далее к укороченным ножкам [13] присоедините транспортировочные колеса [12] при помощи винтов и гаек, затем присоедините укороченные ножки [13] к корпусу печи, используя винты, гайки и шайбы М6. Затем присоедините удлиненные ножки с упорами [8] к корпусу казана-гриля, используя болты и гайки М10. Учтите, что укороченные ножки с колесами [12] должны располагаться с противоположной стороны от транспортировочной ручки [4] (см. рисунок 2 и 3). Важно сразу не затягивать гайки, а оставить их в свободном состоянии для регулировки, чтобы далее беспрепятственно закрепить нижнюю полку [9]. После установки ножек переходите к установке нижней полки [9]. Данная полка состоит из 2-х частей, которые соединяются при помощи винтов М6 под шестигранный ключ и гаек, имеющихся в комплекте (см. рис. 2). Далее присоедините нижнюю полку к ножкам казана-гриля, используя винты, гайки и шайбы М6. Далее затяните гайки, фиксирующие нижнюю полку, затем плотно зафиксируйте ножки казана-гриля к его корпусу.

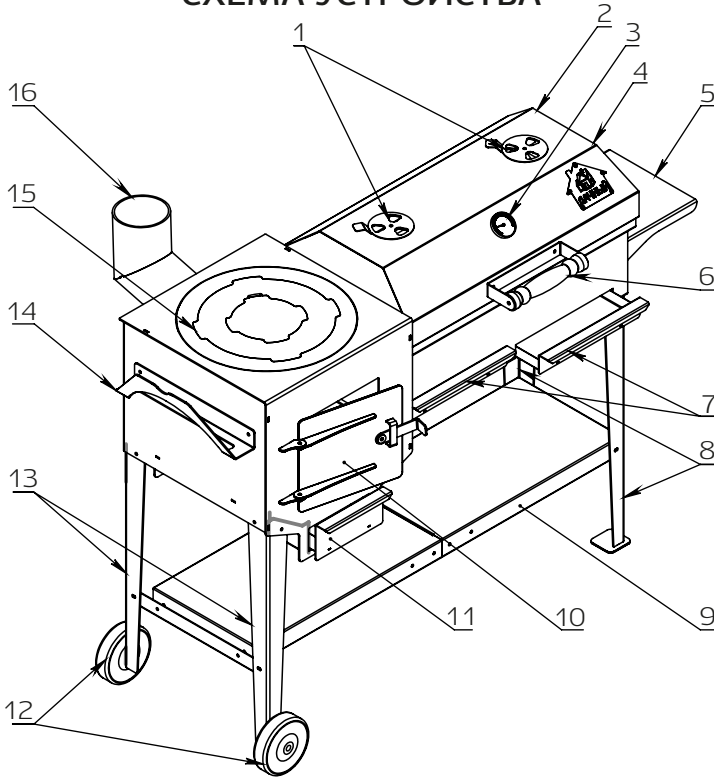
Затем образовавшуюся конструкцию следует установить на ровную поверхность и продолжить сборку. Осуществите сборку деревянной ручки [6], используя саморезы, которые входят в комплект поставки. Далее прикрепите данную ручку [6] к крышке, используя винты М6 под шестигранный ключ и гайки. Установите термометр [3] в соответствующее отверстие на корпусе казана-гриля. Присоедините адаптер для дымохода [16] к корпусу печи под казан при помощи болтов и гаек М8. Извлеките из упаковки съемную полку [5] и установите в соответствующие пазы в корпусе изделия. Присоедините держатель крышки [14] к корпусу изделия и закрепите с помощью винтов и гаек М6.

Еще раз проверьте фиксацию всех крепежных элементов изделия.

СБОРКА ДЫМОХОДА

Элементы дымохода не входят в комплект поставки и приобретаются как отдельная опция. При установке казана-гриля внутри помещения, монтаж дымохода должен осуществляться соответствующими специалистами, имеющими лицензию на проведение монтажных работ.

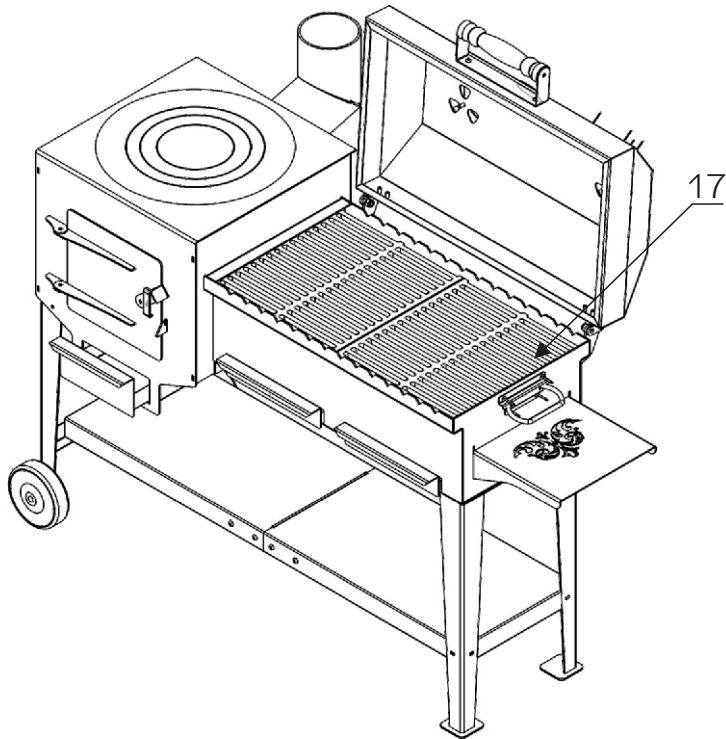
СХЕМА УСТРОЙСТВА



- 1 - Заслонки для регулировки температуры;
- 2 - Крышка гриля;
- 3 - Термометр;
- 4 - Ручка для транспортировки;
- 5 - Полка съемная;
- 6 - Боковая ручка крышки гриля;
- 7 - Зольные ящики;
- 8 - Ножки удлиненные с опорами;
- 9 - Полка нижняя;
- 10 - Топочная дверца;
- 11 - Зольный ящик печи под казан;
- 12 - Колеса транспортировочные;
- 13 - Ножки укороченные под колеса;
- 14 - Держатель крышки;
- 15 - Кружки;
- 16 - Адаптер дымохода;

Рис. 2 - Схема устройства казана-гриля «Дачный»

СХЕМА УСТРОЙСТВА



17 - Чугунная колосниковая решетка (дополнительно приобретаемая опция).

Рис. 3 - Секция гриль-барбекю с дополнительной опцией

В целях получения наилучшего эффекта при приготовлении пищи на углях рекомендуется использовать чугунную решетку-гриль, которая обеспечит равномерную прожарку и придаст неповторимый вкус блюду.

Чугунная решетка-гриль является дополнительно приобретаемой опцией и в комплект поставки не входит.

СХЕМА УСТАНОВКИ КРЕПЛЕНИЙ

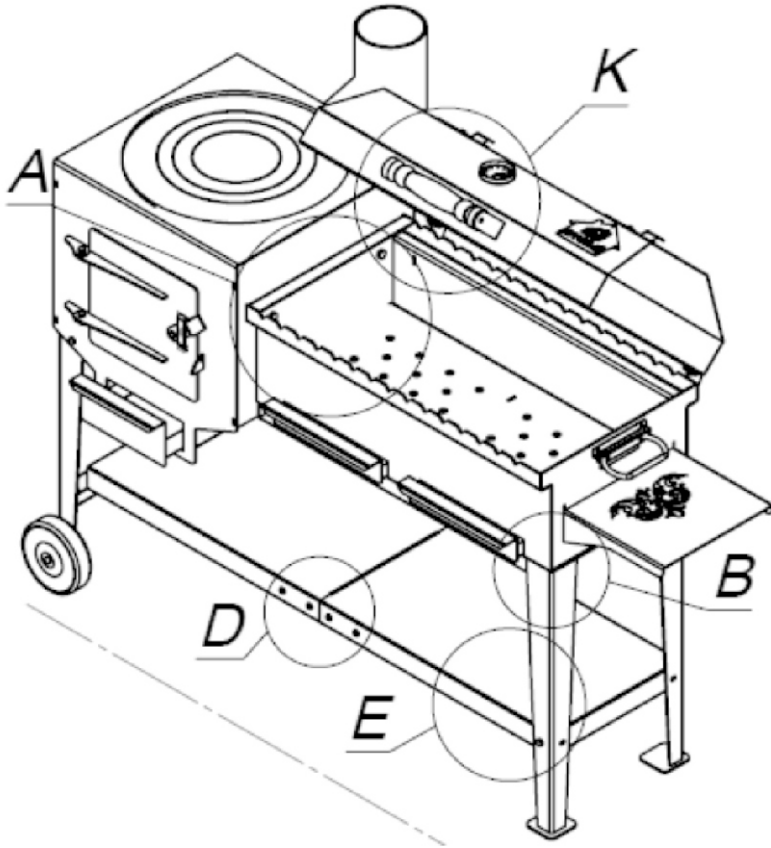


Рис. 4 - Детальная схема установки соединительных креплений вид 1.

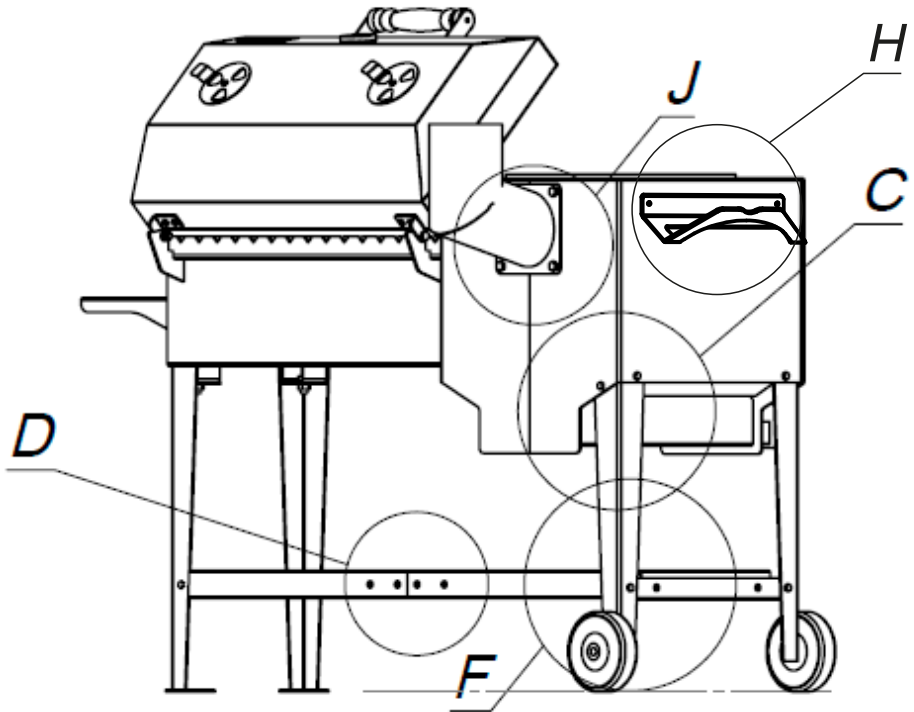


Рис. 5 - Детальная схема установки соединительных креплений вид 2.

ПОСЛЕДОВАТЕЛЬНОСТЬ УСТАНОВКИ КРЕПЛЕНИЙ

А - Присоединяем печь под казан к грилю, используя болты М8х20 (4 шт) и гайки М8 (4 шт);

В - длинные ножки прикрепляем к грилю на болты М10х20 (2 шт) и гайки М10 (2 шт);

С - Короткие ножки крепим к печи под казан на винты М6х16 (4 шт) и шайбы (4 шт), устанавливаем колеса (2 шт);

Д - Две половины нижней полки соединяются на планке (швеллере, 2 шт) при помощи мебельных винтов М6х16 (8 шт) и гаек М6 (8 шт);

Е - Присоединить уголок к коротким ножкам (с колесами) винтами М6х16 (2 шт) и гайками М6 (2 шт);

Е - Собранную нижнюю полку присоединяем к длинным ножкам и к уголку, используя винты М6х16 (4 шт) и гайки М6 (4 шт);

Ж - Устанавливаем дымоходный патрубок на заднюю стенку казана, используя болт М8х20 (4 шт) и гайку М8 (4 шт);

И - Присоединяем держатель крышки казана к корпусу, используя винт М6х16 (2 шт) с гайкой М6 (2 шт);

К - Деревянную ручку крепим на саморезы 3,5х35 (2 шт) к металлической основе. Далее прикрепляем основание ручки к крышке гриля на винт мебельный М6х16 (2 шт) и гайку М6 (2 шт).

РУКОВОДСТВО ПО ЭКСПЛУАТАЦИИ И ПРЕДОСТЕРЕЖЕНИЯ

Внимание, первую протопку казана-гриля «Дачный» следует проводить в щадящем режиме с минимальным использованием дров и полным отсутствием механического воздействия - эти условия обеспечивают максимальную сохранность окрашенной поверхности. После проведения первой топки казана-гриля, ему необходимо дать остыть до температуры окружающей среды. После этого казан-гриль можно использовать для приготовления пищи.



НЕ ИСПОЛЬЗУЙТЕ ГОРЮЧИЕ ЖИДКОСТИ!

ХРАНЕНИЕ И ТРАНСПОРТИРОВКА

Для увеличения срока службы изделия, стоит хранить его в закрытом сухом проветриваемом помещении с соблюдением всех правил пожарной безопасности и избегать попадания прямых осадков.

В период межсезонья казан-гриль не следует оставлять на улице во избежание появления ржавчины и различных деформаций металла, вызванных воздействием неблагоприятных природных факторов.

Транспортировать изделие необходимо в закрытых транспортных средствах, избегая попадания влаги и осадков.



**БУДЬТЕ ВНИМАТЕЛЬНЫ И ОСТОРОЖНЫ ПРИ
ИСПОЛЬЗОВАНИИ ИЗДЕЛИЯ. НЕСОБЛЮДЕНИЕ УКАЗАННЫХ
В ДАННОМ РУКОВОДСТВЕ
ПРАВИЛ МОЖЕТ ПОВЛЕЧЬ ЗА СОБОЙ НАНЕСЕНИЕ
УЩЕРБА ВАМ И ВАШЕМУ ИМУЩЕСТВУ.**

КОМПЛЕКТ ПОСТАВКИ

Печь под казан с кружками.....	1 шт
Гриль с крышкой.....	1 шт
Болт М 10х20.....	2 шт
Болт М8х20.....	8 шт
Винт М6х 16	10 шт
Винт мебельный М6х 16.....	10 шт
Гайка М 10	2 шт
Гайка М6.....	20 шт
Гайка М8.....	8 шт
Саморез 3,5х35.....	2 шт
Шайбы под М6.....	8 шт
Колеса транспортировочные	2 шт
Полки нижние.....	2 шт
Полка съемная боковая.....	1 шт
Ножки укороченные под колеса.....	2 шт
Ножки удлиненные с опорами.....	2 шт
Ручка деревянная.....	1 шт
Термометр.....	1 шт
Зольный ящик	3 шт
Адаптер для дымохода.....	1 шт
Колосник стальной.....	1 шт
Ключ-шестигранник S4.....	1 шт

МАРКИРОВКА И КЛЕЙМЕНИЕ

Клеймо сварщика размещено на внутренней стороне корпуса казана-гриля. Товарный ярлык на упаковке содержит: номер ТУ; название и контакты изготовителя; наименование печи с указанием модели; краткие технические и эксплуатационные характеристики; комплект поставки; вес нетто и вес брутто; дату изготовления; ФИО упаковщика и отметку ОТК.

УПАКОВКА

Казан-гриль упаковывается в гофрокартон, который стягивается стриплентой. На переднюю поверхность упаковки приклеивается товарный ярлык.

УТИЛИЗАЦИЯ

Утилизация производится по правилам утилизации лома черных металлов.

ГАРАНТИЙНЫЕ ОБЯЗАТЕЛЬСТВА

1. Гарантийный срок службы 12 месяцев со дня продажи через торговую сеть.
2. При отсутствии в настоящем руководстве даты продажи и штампа торговой организации, срок исчисляется с даты выпуска изделия.
3. Претензии не принимаются, если неисправность возникла в результате небрежного обращения, несоблюдения правил монтажа, эксплуатации либо изменения конструкции.
4. Изделие соответствует требованиям безопасности, установленным действующими нормативно-техническими документами.



УСЛОВИЯ ВСТУПЛЕНИЯ В СИЛУ ГАРАНТИЙНЫХ ОБЯЗАТЕЛЬСТВ:

Продавцом и покупателем заполнены «Сведения о продаже» (стр. 15)

С условиями гарантии ознакомлен _____ / _____ /

СВИДЕТЕЛЬСТВО О ПРИЕМКЕ

Казан-гриль «Дачный»

Заводской номер: _____

Дата выпуска: _____ 20__ г.

Изготовлено согласно конструкторской документации.
По результатам испытаний изделие признано пригодным к эксплуатации.

Разработчик - Конструкторское бюро завода «НМК».
Изготовитель - ООО «Новосибирская металлоперерабатывающая компания (НМК).

Контролер качества _____ / _____
Изделие упаковано в соответствии с комплектом поставки (стр. 13).
Упаковщик _____ / _____

СВЕДЕНИЯ О ПРОДАЖЕ

Казан-гриль «Дачный»

Заводской номер: _____

Дата продажи: _____ 20__ г.

Наименование организации-продавца _____
Адрес: _____
Телефон: _____

Комплектация проверена (стр. 13). Следов повреждений не выявлено. Претензий к внешнему виду не имею.

Подпись продавца _____

М.П. магазина

Подпись покупателя _____

ОТОПИТЕЛЬНЫЕ КОТЛЫ



Сибирь



Терраст



MAGNUM



Sunfire

ПЕЧИ-КАМИНЫ



стальные



чугунные



Сибирь-БВ



Сибирячка

БАННЫЕ ПЕЧИ



Дубрава



Сибирь

Полный каталог
изделий



www.novmk.ru

Россия, НСО, р.п. Коченево, ул. Южная, 23
тел. 8-383-230-34-35, e-mail: info@novmk.ru

8-800-700-00-92