

BALI RTN

RU



УСТАНОВКА, ПОЛЬЗОВАНИЕ И ТЕХОБСЛУЖИВАНИЕ



Уважаемые господа,

Благодарим Вас за выбор наших котлов. Просим Вас внимательно ознакомиться с настоящей инструкцией по установке, эксплуатации и тех. обслуживанию данных устройств.

Следует помнить, что установка и тех. обслуживание котлов может выполняться только квалифицированным персоналом.

Общие указания для тех. персонала (по установке и тех. обслуживанию) и пользователя

Настоящее тех. руководство, являющееся неотъемлемой и основной частью продукта, должно быть передано организацией, устанавливающей котел, пользователю, который обязан хранить его и, при необходимости, пользоваться; при продаже и транспортировке котла настоящее руководство должно прилагаться к устройству.

Данное устройство должно использоваться строго по назначению. Любое другое использование рассматривается как использование не по назначению, представляющее опасность.

Установка должна выполняться в соответствии с действующими тех. стандартами и инструкциями компании-изготовителя, приведенные в настоящем руководстве. Неправильная установка может привести к материальному ущербу и травмам, по которым компания-изготовитель не несет никакой ответственности.

Установка должна быть произведена в помещении с достаточной вентиляцией, с соблюдением действующих норм и законов.

По ущербу, возникшему в результате неправильной установки или эксплуатации, или несоблюдения инструкций Производитель не несет никакой контрактной и внеконтрактной ответственности.

Перед установкой котла убедиться в том, что его тех. характеристики соответствуют тех. характеристикам отопительного контура, в которой он будет установлен.

Проверить также, что устройство в полной комплектации и не было повреждено во время транспортировки и погрузки-разгрузки: запрещается устанавливать устройства с явными следами повреждений и дефектов.

Запрещается закрывать решетки на воздухоотборных трубах и/или теплорассеивающие решетки.

Во всех устройствах с дополнительными компонентами или блоками (включая электрические) следует использовать фирменные компоненты.

После установки не выбрасывайте упаковку в общие отходы: вся упаковка поддается утилизации и должна собираться в соответствующих зонах раздельного сбора отходов. Не давайте упаковку детям, так как по своей природе, она может быть источником опасности.

При повреждении или неправильной работе устройства выключить его и не стараться проводить ремонт самостоятельно: обращаться исключительно к квалифицированным специалистам.

При ремонте устройства использовать фирменные зап. части.

Несоблюдение вышеуказанных мер предосторожности может создать опасность для людей, животных и материальных ценностей.

Для обеспечения качественной и правильной работы устройства обязательно проводить ежегодное текущее тех. обслуживание по графику, описанному в соответствующем разделе настоящего руководства.

При долгом простое устройства отключить его от электрической сети и закрыть кран подачи топлива. Внутри теплообменника котла

положить карбонат кальция, который поглощает влагу.

При опасности замерзания добавить антифриз: не рекомендуется сливать воду из системы, так как это может нарушить ее работу в целом; для этого использовать специальные антифризные вещества для отопительного контура, в конструкции которых использованы различные типы металлов.

ВАЖНАЯ ИНФОРМАЦИЯ

При использовании котлов, работающих на газе, если в воздухе чувствуется запах газа, действовать следующим образом:

- не пользоваться электрическими выключателями и не включать электрические приборы;
- не зажигать огонь и не курить;
- закрыть главный газовый кран;
- открыть двери и окна;
- обратиться за помощью в сервисный центр, газовую службу или к квалифицированному монтажнику.

Категорически запрещается определять утечку газа с помощью пламени.

Внимание!

Котел предназначен для установки в стране, указанной на заводской табличке: установка в другой стране может создать опасность для людей, животных и материальных ценностей.

УКАЗАТЕЛЬ

Предисловие	стр.	2
Общие указания для тех. персонала (по установке и тех. обслуживанию) и пользователя.....	стр.	3
1 Инструкции для пользователя	стр.	5
1.1 Панель управления.....	стр.	5
1.2 Работа котла	стр.	6
1.2.1 Включение	стр.	6
1.2.2 Выключение.....	стр.	6
1.2.3 Блокировка горелки	стр.	6
1.2.4 Блокировка от перегрева	стр.	6
1.2.5 Блокировка для аномальной тяги дымохода	стр.	7
1.2.6 Блокировка при недостаточным давлением газа	стр.	7
1.3 Тех. обслуживание	стр.	7
1.4 Примечания для пользователя	стр.	7
2 Тех. характеристики и размеры	стр.	8
2.1 Тех. характеристики	стр.	8
2.2 Габариты	стр.	9
2.3 Тех. данные	стр.	10
3 Инструкции для специалистов по монтажу	стр.	12
3.1 Указания по установке	стр.	12
3.2 Установка	стр.	12
3.2.1 Упаковка	стр.	12
3.2.2 Выбор места установки	стр.	12
3.2.3 Монтаж котла	стр.	12
3.2.4 Вентиляция помещений	стр.	12
3.2.5 Газоотводящая система	стр.	12
3.2.6 Измерение КПД в ходе работы	стр.	13
3.2.7 Подсоединение к газовой сети	pag.	13
3.2.8 Подсоединение к электросети	стр.	13
3.2.9 Подсоединение к гидравлической системе	стр.	13
3.2.10 Установка фирменных компонентов	стр.	13
3.3 Наполнение системы	стр.	14
3.4 Пуск котла	стр.	14
3.4.1 Предпусковой контроль	стр.	14
3.4.2 Включение и выключение	стр.	14
3.5 Электрические схемы	стр.	14
3.5.1 Общие схемы	стр.	15
3.5.2 Топографические схемы	стр.	17
3.6 Переналадка газа	стр.	19
3.6.1 Переналадка с натурального газа на сжиженный газ	стр.	19
3.6.2 Переналадка с сжиженного газа на натуральный газ	стр.	19
4 Тех. обслуживание	стр.	19

1. ИНСТРУКЦИИ ДЛЯ ПОЛЬЗОВАТЕЛЯ

1.1 Панель управления

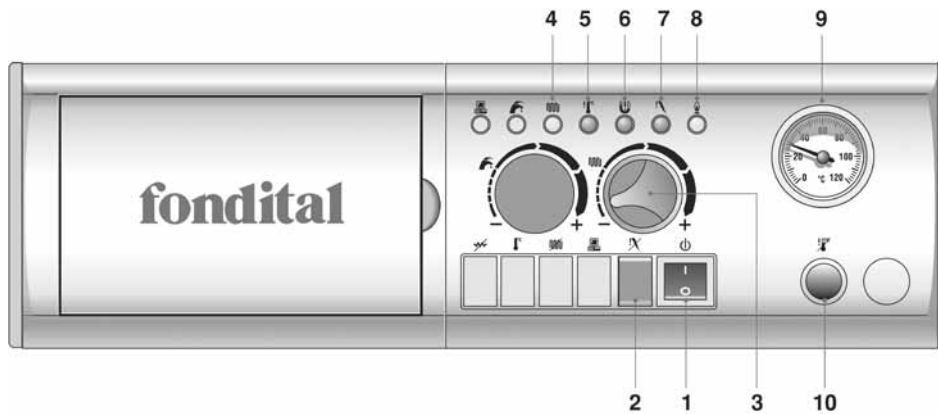


рис. 1

1 = Общий выключатель с сетевым индикатором (зел.)

2 = Кнопка разблокировки

3 = Регулятор температуры воды отопительного контура

4 = Индикатор работы насоса отопительного контура (желт.)

5 = Индикатор блокировки от перегрева (красн.)

6 = Индикатор блокировки из-за отсутствия тяги в дымоходе и давления газа (мод. от RTN 70 до RTN 100)

7 = Индикатор блокировки горелки (только для мод. E)

8 = Световой индикатор работы горелки (желт.)

9 = Термометр воды (для мод. от RTN 18 до RTN 48) или термоманометр (для мод. от RTN 60 до RTN 100 и все мод. PV)

10 = Предохранит. термостат с ручным сбросом

Общий выключатель с подсветкой (зел.) (1)

При установке выключателя в положение "0" котел выключен и выключатель не освещен (не горит).

При установке выключателя в положение "I" на котел подано электропитание и выключатель горит.

Кнопка разблокировки (2)

Нажимая кнопку разблокировки котел вновь переходит в рабочее состояние.

Регулятор температуры воды отопительного контура (3)

Данный регулятор служит для установки температуры воды в отопительном контуре. Диапазон регулировки - от 45 °C до 85 °C.

Световой индикатор работы насоса отопительного контура (желт.) (4)

Сигнализирует о работе насоса отопительного контура.

Индикатор блокировки от перегрева (красный) (5)

Данный световой индикатор указывает на включение устройства блокировки предохранительного термостата с ручным сбросом из-за сбоя в работе.

Индикатор блокировки (красн.) (6)

Этот индикатор сигнализирует на срабатывание термостата отсутствия тяги с ручной разблокировкой (для всех моделей) и указывает на аномалию в работе системы дымохода или недостаточного давления газа (для мод. от RTNE 70 до RTNE 100).

Индикатор блокировки горелки (красн.) (только для мод. E) (7)

Эта сигнальная лампочка сигнализирует о включении устройства безопасности горелки при ее аномальной работе.

Световой индикатор работы горелки (желт.) (8)

Сигнализирует о нормальной работе горелки.

Термометр или термоманометр (9)

Термометр служит для показа температуры воды в котле. В случае термоманометра показывается также давление в системе.

Ручной сброс блокировки от перегрева (10)

Предохранительный термостат служит для защиты котла от аварий. Сняв защитную крышку, можно задействовать кнопку сброса термостата.

1.2 Работа котла (рис. 1)

1.2.1 Включение

Для моделей E:

- * Открыть отсечной клапан для топлива;
- * установить общий выключатель котла "1" в положение ON (лампочка выключателя загорается);
- * с помощью регулятора "3" установить температуру воды для отопительной системы;
- * задать температуру окружающего воздуха на соответствующем термостате (при его наличии);
- * когда отопительной системе необходима горячая вода загорается световой индикатор "4";
- * когда горелка работает, горит индикатор "8".

Для моделей с

термоэлектрическим клапаном:

- * открыть топливный кран;
- * убедиться, что главный выключатель находится в позиции OFF (выключатель не освещен);
- * снять переднюю панель котла: в этом случае газовый клапан и пьезоэлемент доступны и возможно начинать включение пилотной горелки;
- * повернуть крышку пилотной горелки таким образом, чтобы ее было видно через специальное окошко;
- * легко нажать на регулятор газового клапана и вращать против часовой стрелки, перемещая его из положения • (выключенный) в положение ★ (пилотная горелка);
- * продолжая удерживать нажатым регулятор, одновременно нажимать на пьезоэлемент до тех пор, пока не включится пилотная горелка;
- * удерживать регулятор нажатым около 20 сек;
- * отпустив регулятор, вращать его против часовой стрелки до положения ◊ (основная горелка);
- * повернуть крышку пилотной горелки в начальное положение;
- * установить на прежнее место переднюю панель котла;

- * привести общий выключатель котла 1 в позицию ON (выключатель освещен);
- * вращая ручку регулятора температуры воды отопительного контура 3, установить значение температуры необходимое для отопительного контура;
- * установить значение комнатной температуры на комнатном термостате (если присутствует);
- * когда отопительный контур запрашивает тепло, включается световой индикатор запроса отопления 4;
- * когда горелка работает, включается световой индикатор работы горелки 8.

Внимание! при включении котла после долгого простоя, особенно при использовании котлов, работающих на сжиженном газе, рекомендуется проверить, не образовалась ли в подающей трубе воздушная пробка. Даже после таких мер котел может останавливаться несколько раз. В таких случаях включать котел с помощью кнопки разблокировки (см. следующий параграф).

1.2.2 Выключение

Для моделей E:

Привести общий выключатель в позицию OFF (выключатель не освещен). При необходимости, закрыть кран подачи топлива.

Для моделей с

термоэлектрическим клапаном:

Для этих моделей, приводя общий выключатель в позицию OFF (выключатель не освещен), выключается основная горелка, но пилотная горелка остается включенной.

Если хотите выключить также пилотную горелку, после приведения общего выключателя в позицию OFF, снять переднюю панель котла и и привести регулятор газового клапана в позицию • (выключено), вращая его по часовой стрелке.

1.2.3 Блокировка горелки

Когда в ходе работы создаются аномальные условия, горелка блокируется: на панели управления загорается индикатор блокировки 7 (только для модели E). В этом случае действовать следующим образом:

- прежде всего, проверить наличие топлива контролируя, что газовый вентиль открыт и что в сети есть газ, например, включив газовую плиту;
- проверив наличие топлива, разблокировать горелку, нажав кнопку сброса 2 на панели контроля.

Для моделей с

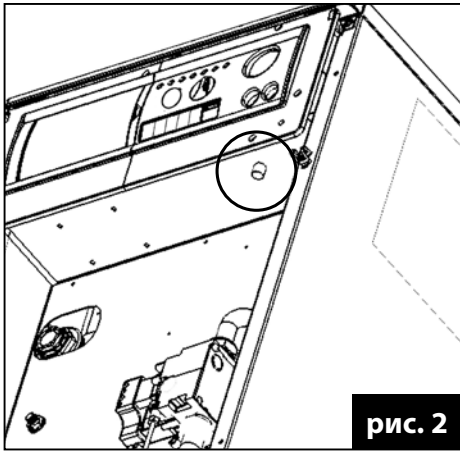
термоэлектрическим клапаном нет сигнализации блокировки. Операция повторного включения должна происходить согласно параграфа 1.2.1 с паузой не менее 60 сек. между включениями (автоматическое устройство безопасности).

Если котел не включается и снова блокируется при третьем нажатии кнопки, следует обратиться в сервисный центр или к квалифицированному специалисту для проведения тех. обслуживания.

Если блокировка котла происходит часто, следует обратиться в сервисный центр или к квалифицированному специалисту для проведения тех. обслуживания.

1.2.4 Блокировка от перегрева

В случае, если из-за сбоя в работе котла загорается красная сигнальная лампочка блокировки от перегрева 5, которая указывает на включение устройства блокировки предохранительного термостата с ручным сбросом из-за сбоя в работе, следует обратиться в центр тех. обслуживания или к квалифицированным специалистам.



1.2.5 Блокировка из-за аномальной тяги дымохода

В случае возникновения условий, которые способствуют аномальной тяге дымохода, котел блокируется и включается красный индикатор **6**. Для восстановления работы котла должны действовать следующим образом:

- * привести главный выключатель **1** котла в позицию **0** (котел выключен и выключатель не освещен)
- * снять переднюю панель котла
- * нажать кнопку, расположенную на термостате, который контролирует правильный выброс газов (рис. 2)
- * вновь установить переднюю панель котла
- * снова привести главный выключатель **1** котла в позицию **I** (котел питается и выключатель освещен).

Внимание

Если после операции разблокировки котел не восстановит исправную работу и продолжает блокироваться, обратиться к квалифицированному персоналу или в сервисный центр технического обслуживания.

1.2.6 Блокировка при недостаточном давлении газа (для мод. от RTN 70 до RTN 100)

Если давление питания газа недостаточно, котел не начнет работу и включается красная лампочка **6**.

Если эта ситуация повторяется во времени, обратиться за советом в газовую службу.

1.3 Тех. обслуживание

Раз в год необходимо проводить текущее тех. обслуживание котла и горелки.

Правильное тех. обслуживание является залогом оптимальной работы котла, с соблюдением норм по охране окружающей среды и безопасно для людей, животных и материальных ценностей.

Тех. обслуживание устройства должно проводиться квалифицированным персоналом.

Пользователь может самостоятельно чистить только корпус котла, что можно выполнять с помощью обычных чистящих средств для мебели. Запрещается использовать воду!

1.4 Примечания для пользователя

Пользователь имеет право доступа только к тем компонентам, для доступа к которым не требуется инструмента и/или специальных устройств: поэтому он не имеет права разбирать корпус и выполнять операции внутри котла.

КАТЕГОРИЧЕСКИ ЗАПРЕЩАЕТСЯ, В ТОМ ЧИСЛЕ И КВАЛИФИЦИРОВАННОМУ ПЕРСОНАЛУ, ВНОСИТЬ ИЗМЕНЕНИЯ В КОНСТРУКЦИЮ КОТЛА.

Специалисту разрешается, в случае необходимости, устанавливая на котле соответствующие фирменные приспособления.

Производитель снимает с себя всякую ответственность за материальный ущерб и травмы людей и животных, возникающие в результате неправильного использования или тех. обслуживания котла.

Если котел простаивает и отключен от электросети в течение долгого периода времени, возможно потребуется разблокировать насос.

Отопительная система может быть эффективно защищена от замерзания путем использования специальных антифризных продуктов, подходящих для отопительных систем с разными типами конструкционных металлов. **Не используйте автомобильные антифризы и периодически проверяйте эффективность действия продукта.**

Котел оснащен термометром, с помощью которого контролируется температура воды в отопительной системе.

2. ТЕХ. ХАРАКТЕРИСТИКИ И РАЗМЕРЫ

2.1 Тех. характеристики

Этот котел оснащен чугунным корпусом теплообменника, с высоким КПД, работающий с атмосферной газовой горелкой. Представлен следующими моделями:

RTN E 18 и RTN 18 полезной мощностью 18 кВт;

RTN E 24 и RTN 24 полезной мощностью 24 кВт;

RTN E 32 и RTN 32 полезной мощностью 31,5 кВт;

RTN E 36 и RTN 36 полезной мощностью 36 кВт;

RTN E 48 и RTN 48 полезной мощностью 48 кВт;

RTN E 60 полезной мощностью 60 кВт;

RTN E 70 полезной мощностью 70 кВт;

RTN E 80 полезной мощностью 80 кВт;

RTN E 90 полезной мощностью 90 кВт;

RTN E 100 полезной мощностью 99 кВт.

Котлы моделей от RTN 18 до RTN 36, и от RTN 18 E до RTN 36 E, могут быть представлены версией **PV**, то есть оснащены циркуляционным насосом и расширительным бачком на 8 литров.

Котлы оснащены электронным блоком контроля пламени и имеют электронный розжиг, что обозначается буквой **E** в наименовании.

Модели от **RTN 18** до **RTN 48** могут быть также представлены в версии с термоэлектрическим клапаном и пьезоэлектрическим розжигом.

Котлы отвечают основным требованиям директив СЕЕ к продукции:

Директива по газу 90/396/СЕЕ от 29.06.1990

Директива по КПД 92\42 СЕЕ от 21.05.1992

Директива по электромагнитной совместимости 89/336/СЕЕ от 3.05.1989,

с изменениями, введенными в

Директиве 92/31/СЕЕ от 28.04.1992

Директива по низким напряжениям

73/23/СЕЕ от 19.02.1973, с

изменениями, введенными в

Директиве 93/68/СЕЕ от 22.07.1993

и оснащены всеми предохранительными устройствами, предусмотренными действующими нормативами по продукции.

Ниже приведены основные характеристики котлов.

* Чугунный теплообменник с высоким КПД;

* Изоляция из минеральной ваты толщиной 50 мм с алюминиевым каркасом;

* Обшивка из электрооцинкованного листа с покрытием из эпоксидполиэфира;

* Общий выключатель с подсветкой;

* Световая индикация работы линии, работы насоса отопительного контура, работы горелки, блокировки из-за перегрева, блокировки из-за отсутствия тяги дымохода и давления газа (мод. от RTN 70 до RTN 100), блокировки горелки (только мод. E)

- * Регулятор температуры отопительного контура (45/85°C);
- * Предохранительный термостат максимальной температуры (110°C);
- * Термостат отходящих газов;
- * Реле давления минимального давления потребляемого газа (для мод. от RTN 60 до RTN 100);
- * Термометр или термоманометр (для мод. от RTN 60 до RTN 100 и всех мод. PV);
- * Сливной кран установки;
- * Электрическая часть с печатной электрической платой;
- * Предусмотрено электрическое подсоединение насоса отопительного контура;
- * Предусмотрено электрическое подсоединение реле давления для защиты при отсутствии давления воды;
- * Предусмотрено подключение схемы для управления отдельным водонакопительным бойлером (дополнительный факультативный набор);
- * Предусмотрено подсоединение комплекта климатического регулятора (дополнительный факультативный набор);
- * Предусмотрено подключение эл. платы для управления тремя отопительными зонами (дополнительный факультативный набор);
- * Расширительный бак на 8 литров (для мод. PV);
- * Односкоростной насос (для мод. PV).

2.2 Габариты

Модель	L (мм)	Подача M	Возврат R	Газ G	Газоотвод D (мм)
RTN 18/RTN E 18	525	G1" 1/2	G1" 1/2	G 3/4"	110
RTN 24/RTN E 24	525	G1" 1/2	G1" 1/2	G 3/4"	130
RTN 32/RTN 36 - RTN E 32/RTN E 36	625	G1" 1/2	G1" 1/2	G 3/4"	130
RTN 48/RTN E 48	765	G1" 1/2	G1" 1/2	G 3/4"	150

ПРИМЕЧАНИЕ: в моделях, обозначенных буквами **PV** (с насос и расширительным баком) размеры подключений **R** и **M** - G 3/4

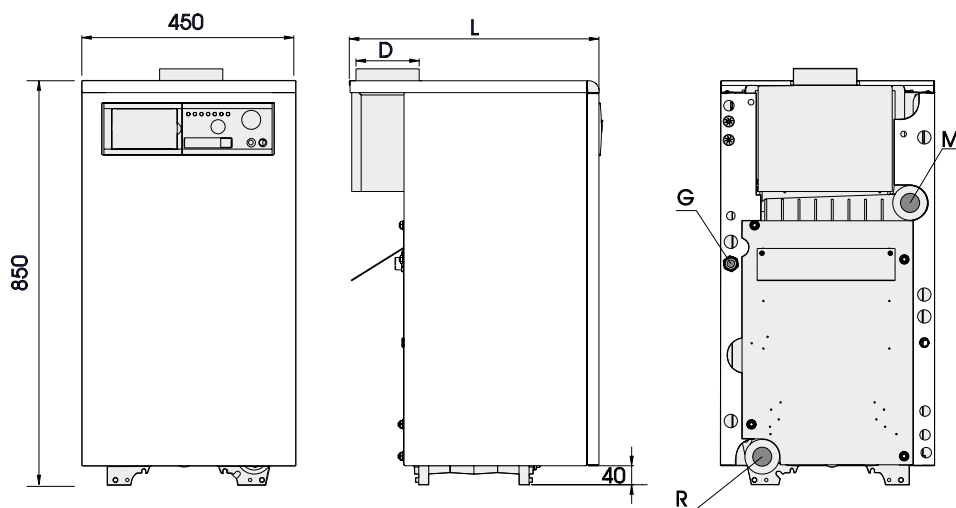


рис. 3

Модель	L (мм)	Подача M	Возврат R	Газ G	Газоотвод D (мм)
RTN E 60	905	G1" 1/2	G1" 1/2	G1"	180
RTN E 70	1052	G1" 1/2	G1" 1/2	G1"	180
RTN E 80	1153	G1" 1/2	G1" 1/2	G1"	200
RTN E 90	1280	G1" 1/2	G1" 1/2	G1"	220
RTN E 100	1430	G1" 1/2	G1" 1/2	G1"	250

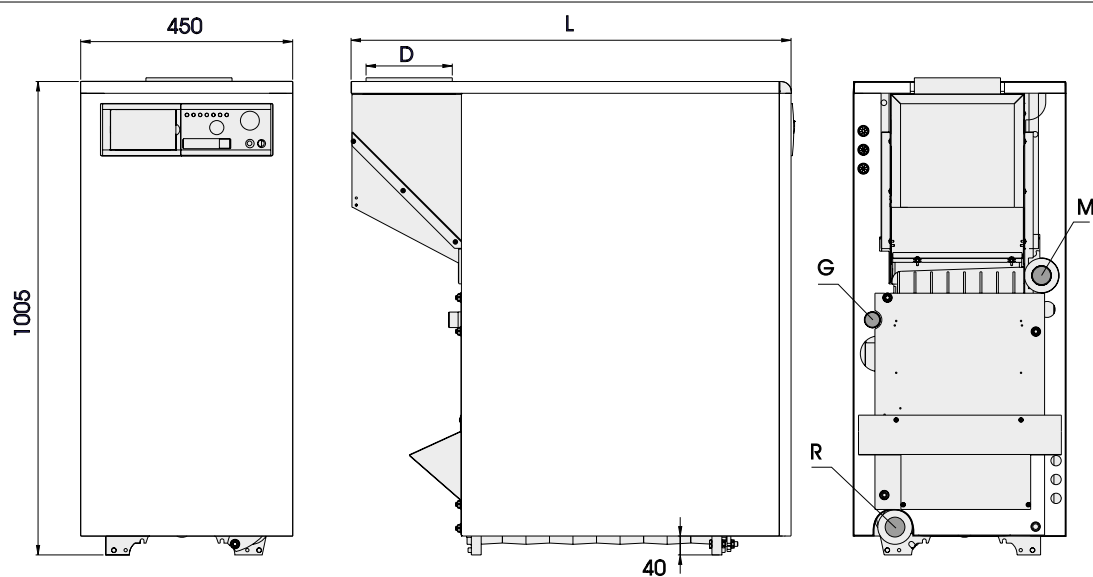


рис. 4

2.3 Тех. данные

		Модели				
		RTN E 18 RTN 18	RTN E 24 RTN 24	RTN E 32 RTN 32	RTN E 36 RTN 36	RTN E 48 RTN 48
Класс КПД по классификации CE		**	**	**	**	**
PIN CE		49BN3759				
Категория		II2H3+				
Тип		B11BS				
Полезная мощность	кВт	18	24	31,5	36	48
Тепловая мощность	кВт	20	26,6	34,4	39,2	52,8
КПД при номинальной нагрузке	%	89,6	90,9	90,9	90,83	91,84
КПД при уменьшенной нагрузке (30%)	%	89,2	91,1	89,0	90,75	90,4
Потери через наружный кожух $\Delta T = 50^\circ$	%	3,6	2,8	3,1	1,57	1,76
Потери в дымоходе при выключенной горелки	%	0,2	0,2	0,2	0,2	0,2
Потери в дымоходе при включенной горелке	%	6,8	6,3	6	7,6	6,4
Количество элементов теплообменника	-	3	3	4	4	5
Вес нетто	кг	105	106,0	138,5	138,5	175,0
Вес нетто (версия PVE)	кг	119,0	119,0	138,5	138,5	-
Емкость корпуса теплообменника	л	10	10	13,4	13,4	16,8
Минимальный расход воды	л/час	400	520	680	770	1030
Диаметр газоотвода	мм	110	130	130	130	150
Максимальное рабочее давление	бар	4	4	4	4	4
Пределы регулировки температуры	°C	45 - 85	45 - 85	45 - 85	45 - 85	45 - 85
Электрическое питание	В - Гц	230/50	230/50	230/50	230/50	230/50
Электрическая мощность	Вт	10	10	10	10	10
Плавкий предохранитель	A	4	4	4	4	4
Натуральный газ G20						
Значение CO ₂	%	5,8	5,5	6,4	6,5	7,0
Температура отходящих газов	°C	110/120	110/120	120/130	120/130	120/130
Максимальный выход газов	кг/час	42	56	63	70	88
Количество форсунок основной горелки	-	3	3	3	3	3
Диаметр форсунок основной горелки	мм	2,2	2,5	3,0	3,0	3,1
Диаметр форсунки пилотной горелки	мм	2x0,27	2x0,27	2x0,27	2x0,27	2x0,27
Давление газа в горелке	мбар	9,5	11,0	9,5	12,0	12,5
Давление подачи газа	мбар	20	20	20	20	20
Потребление газа (15°C / 1013 мбар)	см ³ /час	2,11	2,81	3,64	4,15	5,58
Сжиженный газ G30						
Значение CO ₂	%	6,3	6,9	8,2	8,7	8,7
Температура газов	°C	110/120	110/120	120/130	120/130	120/130
Максимальный выход газов	кг/час	40	53	60	64	80
Количество форсунок основной горелки	-	3	3	3	3	3
Диаметр форсунок основной горелки	мм	1,25	1,50	1,7	1,8	2,05
Диаметр форсунки пилотной горелки	мм	1x0,22	1x0,22	1x0,22	1x0,22	1x0,22
Давление газа в горелке	мбар	26	26	25,5	26	26
Давление подачи газа	мбар	29	29	29	29	29
Потребление газа (15°C / 1013 мбар)	кг/час	1,6	2,1	2,7	3,1	4,2

		Модели				
		RTN E 60	RTN E 70	RTN E 80	RTN E 90	RTN E 100
Класс КПД по классификации CE		**	**	**	**	**
PIN CE		49BN3790				
Категория		II2H3+				
Тип		B11BS				
Полезная мощность	кВт	60	70	80	90	99
Тепловая мощность	кВт	66	76,3	87,3	98,2	109,7
КПД при номинальной нагрузке	%	91,7	91,7	91,7	91,6	91,6
КПД при уменьшенной нагрузке (30%)	%	90,6	90,40	90,3	90,3	90,2
Потери через наружный кожух $\Delta T = 50^\circ$	%	1,80	1,7	1,6	1,5	1,0
Потери в дымоходе при выключенной горелки	%	0,2	0,2	0,2	0,2	0,2
Потери в дымоходе при включенной горелке	%	6,5	6,6	6,7	7	7,2
Количество элементов теплообменника	-	6	7	8	9	10
Вес нетто	кг	213,0	248,0	279,5	315,0	355,0
Вес нетто (версия PVE)	кг	-	-	-	-	-
Емкость корпуса теплообменника	л	20,2	23,5	26,8	30,1	33,4
Минимальный расход воды	л/час	1200	1500	1700	1900	2100
Диаметр газоотвода	мм	180	180	200	220	250
Максимальное рабочее давление	бар	4	4	4	4	4
Пределы регулировки температуры	$^\circ\text{C}$	45 - 85	45 - 85	45 - 85	45 - 85	45 - 85
Электрическое питание	В - Гц	230/50	230/50	230/50	230/50	230/50
Электрическая мощность	Вт	20	20	20	20	20
Плавкий предохранитель	A	4	4	4	4	4
Натуральный газ G20						
Значение CO ₂	%	6,5	6,3	6,8	5,5	5,5
Температура отходящих газов	$^\circ\text{C}$	110/120	110/120	120/130	110/120	110/120
Максимальный выход газов	кг/час	114	136	144	200	223
Количество форсунок основной горелки	-	3	3	3	3	3
Диаметр форсунок основной горелки	мм	3,9	4,1	4,5	4,9	5,2
Диаметр форсунки пилотной горелки	мм	2x0,27	2x0,27	2x0,27	2x0,27	2x0,27
Давление газа в горелке	мбар	11,55	13,4	12,0	11,0	11,60
Давление подачи газа	мбар	20	20	20	20	20
Потребление газа (15 $^\circ\text{C}$ / 1013 мбар)	см ³ /час	6,97	8,13	9,23	10,44	11,60
Сжиженный газ G30						
Значение CO ₂	%	6,5	6,5	7,3	5,7	5,7
Температура газов	$^\circ\text{C}$	110/120	110/120	120/130	110/120	110/120
Максимальный выход газов	кг/час	134	154	158	225	252
Количество форсунок основной горелки	-	3	3	3	3	3
Диаметр форсунок основной горелки	мм	2,4	2,6	2,75	2,9	3,05
Диаметр форсунки пилотной горелки	мм	1x0,22	1x0,22	1x0,22	1x0,22	1x0,22
Давление газа в горелке	мбар	26	26	25,5	26,8	26
Давление подачи газа	мбар	29	29	29	29	29
Потребление газа (15 $^\circ\text{C}$ / 1013 мбар)	кг/час	5,2	6,1	6,9	7,8	8,7

3. Инструкции для специалистов по монтажу

3.1 Указания по установке

Котлы должны устанавливаться в соответствии с требованиями законов и нормативов, **упомянутых и считающихся полностью приведенными в настоящем документе.**

3.2 Установка

3.2.1 Упаковка

Котел поставляется в коробке из прочного картона на деревянном поддоне. После распаковки котла убедиться в том, что котел не имеет никаких повреждений. Упаковочные материалы поддаются полной утилизации: собирайте их в соответствующих зонах для раздельного сбора отходов. Не давайте упаковку детям, так как по своей природе, она может быть источником опасности.

Производитель не несет никакой ответственности за материальный ущерб и травмы людям и животным, возникающие в результате несоблюдения вышеприведенных инструкций.

В упаковке имеется пакет, в котором содержится руководство по установке, пользованию и тех. обслуживанию.

3.2.2 Выбор места установки

При выборе места установки котла учитывается следующее:

- рекомендуется оставлять расстояние 50 см с каждой стороны устройства для облегчения доступа к нему при проведении тех. обслуживания;
- избегать установки в очень влажных или пыльных помещениях;
- место установки должно быть закрыто для посторонних лиц, детей и животных.

3.2.3 Монтаж котла

Перед подсоединением котла к отопительной системе и линии воды санит. назн., следует тщательно почистить трубы, чтобы удалить возможные металлические остатки обработки и сварки, остатки смазки, которые при попадании в котел могут повредить его и нарушить его работу.

Примечание! Запрещается использовать растворители, которые могут повредить компоненты.

Производитель не несет никакой ответственности за материальный ущерб и травмы людям и животным, возникающие в результате несоблюдения вышеприведенных инструкций.

Установка котла осуществляется следующим образом:

- * снять заднюю нижнюю панель из оцинкованного листа;
- * открутить четыре винта, которые крепят блокировочные скобы котла к деревянному поддону (рис. 5);



- * снять котел с поддона без нанесения ему повреждений;
- * при необходимости, вставить прокладки между ножками котла и полом, чтобы котел стоял устойчиво;
- * подсоединить котел к трубам подачи и обратной воды системы;
- * следует помнить, что отопительная система должна быть оснащена всеми необходимыми предохранительными и контрольными устройствами, как того требуют действующие стандарты (предохранительный клапан, реле давления воды, спускной клапан, манометр и т.д.);
- * подсоединить котел к дымоходу;
- * при наличии, подсоединить к электрической части термостат температуры окружающего воздуха, насос отопительного контура и реле давления воды отопительного контура;
- * подсоединить к электросети.

3.2.4 Вентиляция помещений

Котлы имеют открытую камеру сгорания и должны подсоединяться к дымоходу: **воздух для горения отбирается непосредственно из пространства, окружающего котел.** Котел обязательно должен быть установлен в помещении, отвечающем требованиям действующих спецификаций и стандартов, **упомянутых и считающихся полностью приведенными в настоящем документе.**

3.2.5 Газоотводящая система

Котел оснащен патрубком отвода газов, подсоединяемый к дымоходу диаметром, как указано в таблице технических данных. Что касается отвода газов в атмосферный воздух, следовать указаниям действующих спецификаций и стандартов, **которые считаются полностью приведенными в настоящем документе.**

Газоотводные трубы от котла подсоединяются к дымоходу, отвечающий требованиям действующих стандартов, **которые считаются полностью приведенными в настоящем документе.**

- Ниже приводятся некоторые обязательные требования к дымоходам и газоотводным трубам:
- * диаметр должен быть не меньше диаметра выпускной трубы котла;
 - * при изготовлении следует использовать водонепроницаемый материал, устойчивый к температуре газов и воздействию образующихся кислых конденсатов;
 - * низкая теплопроводимость, достаточная механическая прочность, полная герметичность, соответствующие высота и сечение;
 - * вертикальное направление (для дымоходов) и постоянное сечение без сужений;
 - * в случае если необходимо использовать линии горизонтальных труб, обеспечить мин. уклон 5%;
 - * выпускной терминал должен быть в состоянии обеспечить эффективный и непрерывный вывод газов при любых атмосферных условиях;
 - * выпускной терминал должен возвышаться минимум на 0,5 м над любой конструкцией в радиусе 5 м.

3.2.6 Измерение КПД в ходе работы

Для определения КПД горения следует выполнить следующие операции:

- * измерить температуру воздуха для горения;
- * измерить температуру отходящих газов, провести анализ содержания CO₂ в отходящих газах, через специальное отверстие в газоотводящей трубе.

Проводить специальные замеры при работающем генераторе.

3.2.7 Подсоединение к газовой сети

Газоподающая труба должна иметь сечение, равное или превышающее сечение трубы, используемое внутри горелки.

Соблюдать требования действующих спецификаций и стандартов, упомянутых и считающихся полностью приведенными в настоящем документе.

Следует помнить, что перед вводом в действие внутренней газораспределительной системы, т.е. перед подключением ее к счетчику, следует проверить ее герметичность.

Если какая-либо часть системы закрыта, контроль герметичности должен проводиться до ее закрытия. Герметичность не должна проверяться с помощью горючего газа: использовать для этой цели воздух или азот.

После подачи газа в трубы, запрещается искать утечки газа с помощью пламени. Для этой цели использовать соответствующие изделия, продаваемые в торговой системе.

3.2.8 Подсоединение к электросети

Котел оснащен контактами для подключения трехполюсного сетевого кабеля и соответствующим зажимным устройством для предотвращения разрыва.

Котел должен быть подключен к сети с параметрами 230 В и 50 Гц.

При подсоединении соблюдать полярность фаз.

Соблюдать требования

действующих спецификаций и стандартов, упомянутых и считающихся полностью приведенными в настоящем документе.

Перед котлом должен быть установлен двухполюсный выключатель для обеспечения безопасного выполнения всех операций по тех. обслуживанию.

Сетевая линия котла должна быть защищена дифференциальным тепломагнитным выключателем с достаточной отключающей способностью.

Сетевая линия котла должна быть надежно заземлена. Необходимо проверить выполнение этого основного требования по безопасности; при наличии сомнений, обратиться к квалифицированным специалистам для проведения контроля.

Производитель не несет никакой ответственности за ущерб, возникающий из-за отсутствия заземления: трубы гидравлической, газовой и отопительной систем не могут выполнять функции земли.

3.2.9 Подсоединение к гидравлической системе

Перед установкой рекомендуется почистить систему во избежание попадания в котел посторонних частиц, которые могли бы повредить циркуляционный насос и теплообменник.

Трубы подачи и возврата отопительной системы должны подключаться к соответствующим соединениям котла.

При расчете размеров труб отопительной системы необходимо учитывать потери давления, возникающие в батареях, возможных термостатических клапанах, отсечных клапанах батарей и исходя из самой конструкции системы.

3.2.10 Установка фирменных компонентов

Компания-изготовитель предоставляет фирменные комплекты для установки программного таймера, платы для управления внешним накопительным бойлером и для установки комплекта

климатического регулятора. При установке данных компонентов следует придерживаться прилагаемых к ним инструкций.

3.3 Наполнение системы

После выполнения всех соединений отопительной системы можно приступить к ее наполнению. Эту операцию следует выполнять с особой осторожностью по следующей схеме:

- * открыть вентузы батарей и убедиться в их работе;
- * открыть воздухоотводчики на радиаторах и убедиться в том, что клапан сброса воздуха, установленный в котельной, работает правильно;
- * закрыть вентузы батарей, как только появится вода;
- * проверить с помощью манометра котла, что давление доходит до 0,8/1 бар;
- * закрыть наливной кран и затем снова стравить воздух через вентузы батарей;
- * после включения котла и установки температуры в отопительной системе остановить насос и снова провести операции стравливания воздуха;
- * охладить воду в отопительной системе и довести давление воды до 0,8/1 бар.

Внимание!

В бытовых тепловых установках рекомендуется обрабатывать воду специальными добавками, совместимыми с системами с различными конструкционными металлами, чтобы повысить КПД, улучшить безопасность, увеличить срок службы котла, обеспечить бесперебойную работу вспомогательных устройств и снизить энергопотребление, соблюдая требования действующих правил и стандартов

Примечание: Котел снабжен сливным краном, который расположен в передней части и может использоваться для слива воды из отопительного контура.

3.4 Пуск котла

3.4.1 Предпусковой контроль

Перед пуском котла следует убедиться в том, что:

- * газоотводной канал и выступающая часть трубы установлены согласно инструкциям: **при включенном котле не должно быть никакой утечки продуктов сгорания через уплотнения;**
- * котел подключен к сети с параметрами 230 В и 50 Гц;
- * система должным образом наполнена водой (давление гидрометра 0,8/1 бар);
- * возможные отсекающие клапана в трубах отопительного контура открыты;
- * кран подачи газа открыт;
- * нет утечек газа;
- * включен внешний общий переключатель;
- * предохранительный клапан котла не заблокирован;
- * нет утечек воды.

Чтобы обеспечить более быстрый розжиг при первом включении, произвести стравливание воздуха из газового трубопровода, посредством винта ниппеля замера давления на газовом клапане.

По завершению операции закрутить до упора вышеупомянутый винт.

3.4.2 Включение и выключение

Правила включения и выключения - см. Раздел "Инструкции для пользователя".

3.5 Электрические схемы

BC: управление пламени

EA: электрод розжига

ER: электрод обнаружение пламени

Fu1: плавкий предохранитель F4 A 250 В

IG = общий выключатель [на печатной плате обозначено как «on/off»]

L1: индикатор отсутствия тяги / недостаточного давления газа

L3 = индикатор насоса отопительного контура

L4 = индикатор работы горелки

L5: индикатор предохранит. термостата

L6: индикатор блокировки горелки (только мод. RTN E)

Lon: индикатор присутствия напряжения

MN: термостат минимальной температуры (опция) [на печатной плате обозначено как «Тm»]

MT: двигатель таймера (опция) [на печатной плате обозначено как «TIMER»]

P1: кнопка разблокировки горелки

PA: реле давления воды (опция) [на печатной плате обозначено символом реле давления]

PC: насос отопительного контура

Pgas: реле давления газа

PZ: пьезоэлемент

R: термостат отопительного контура [на печатной плате обозначено как «Тг»]

TA: комнатный термостат

TF: термостат отходящих тяги

TM: контакт таймера (опция) [на печатной плате обозначено как «TIMER»]

TS: предохранительный термостат

VG, VG1, VG2: газовый клапан

a = синий

bl = темно синий

bk = черный

br = коричневый

g = серый

w = белый

gn = зеленый

r = красный

v = фиолетовый

y = желтый

ugn = желтый/зеленый

o = оранжевый

P = розовый

3.5.1 Общие схемы

МОД. 18 - 48 RTN

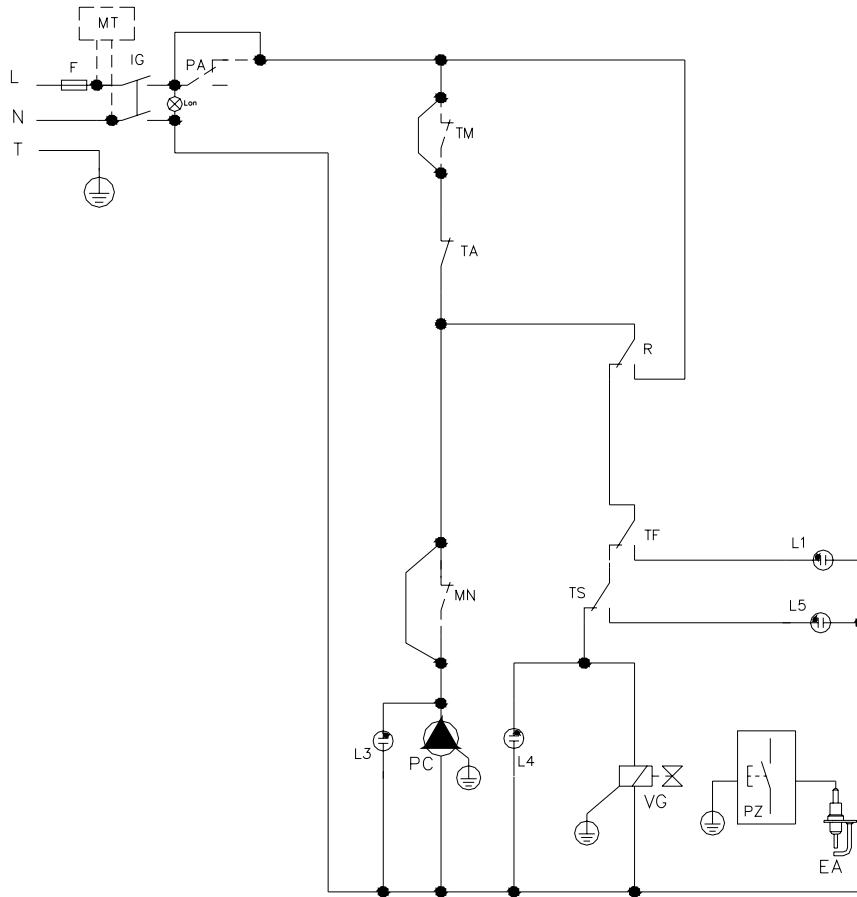


рис. 6

МОД. 18 - 48 RTN E

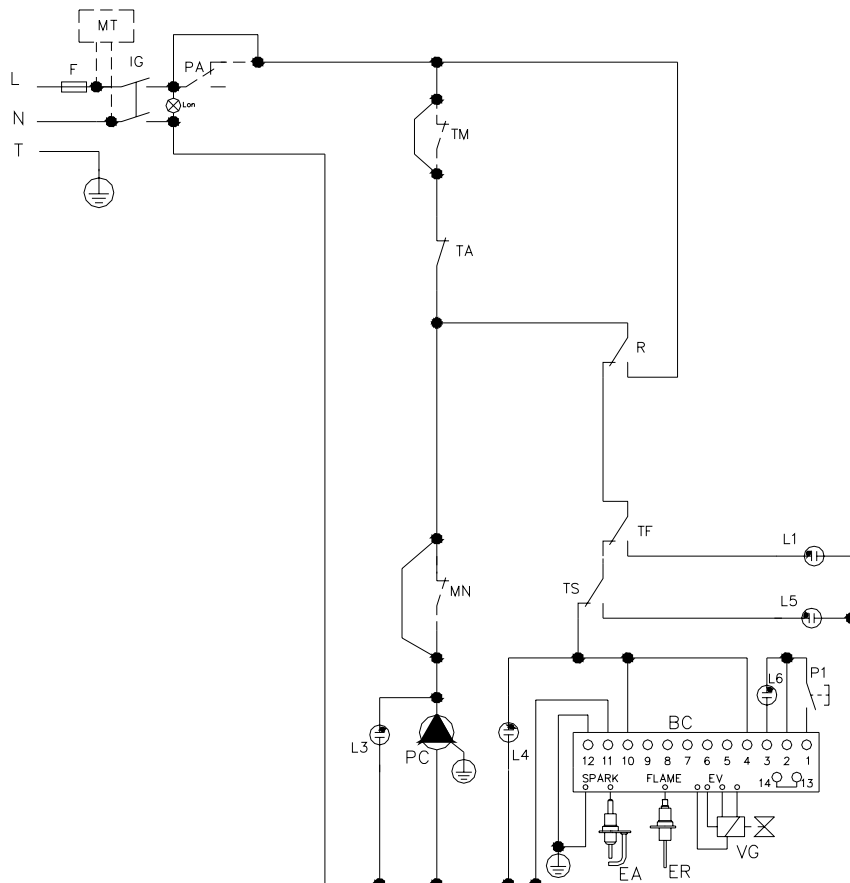


рис. 7

МОД. 60 RTN E

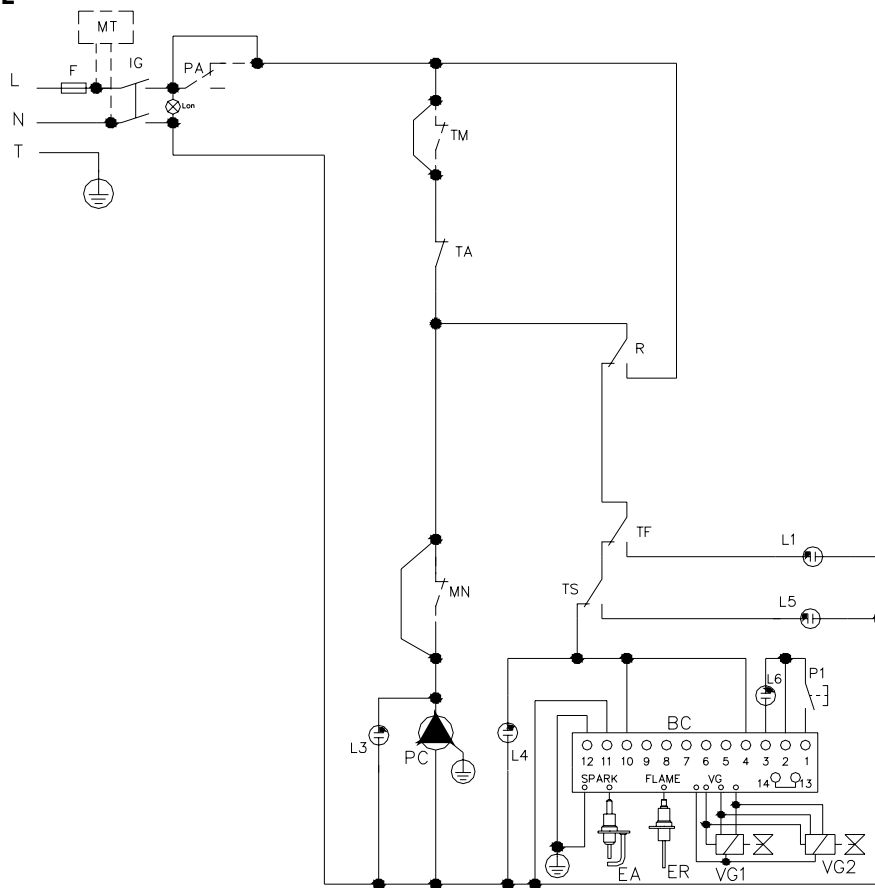


рис. 8

МОД. 70 - 100 RTN E

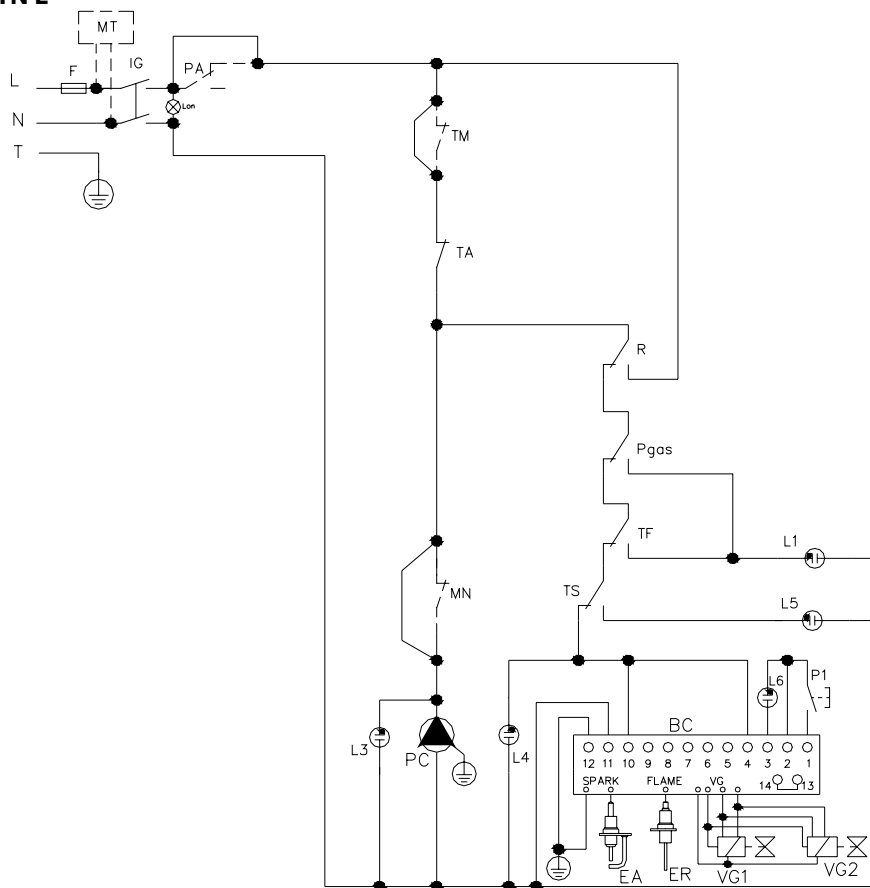


рис. 9

МОД. 60 RTN E

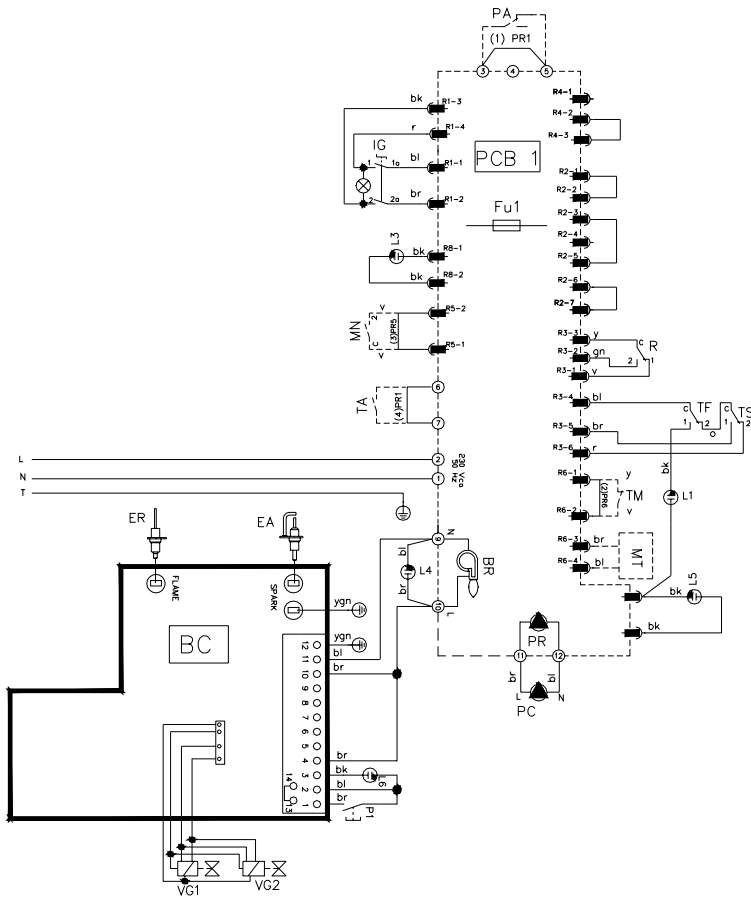


рис. 8А

МОД. 70 - 100 RTN E

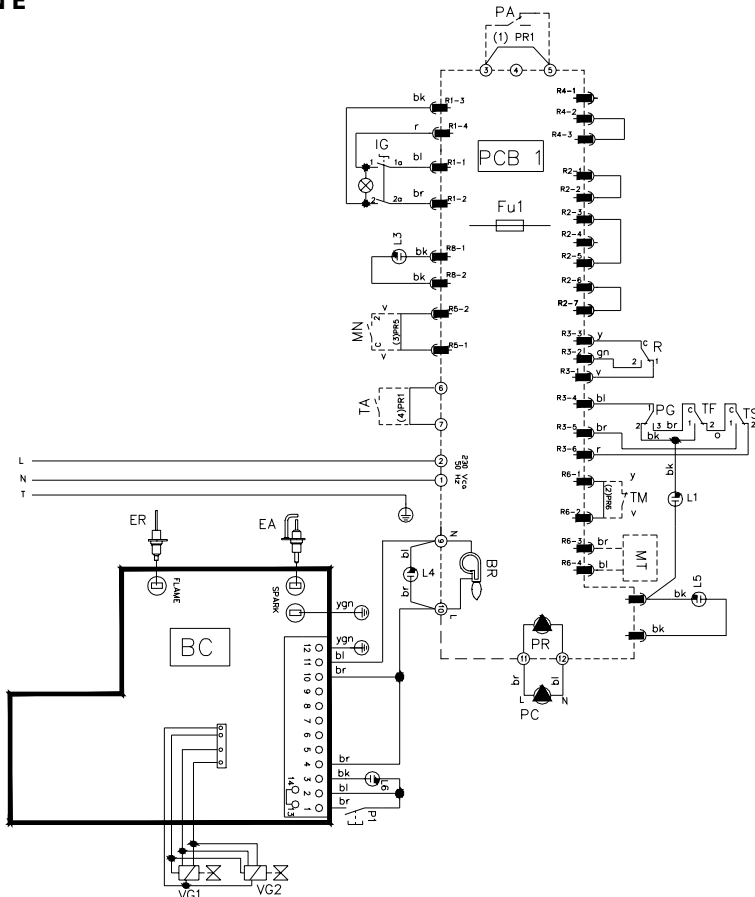


рис. 9А

3.6 Переналадка с натурального газа на сжиженный газ

Операцию переналадки натурального газа на сжиженный газ и обратно должен осуществлять только квалифицированный персонал.

Для контроля значений давления на форсунках и давления питания газа, использовать манометр, подсоединенный с ниппелями замера на клапане.

3.6.1 Переналадка с натурального газа на сжиженный газ

Для этой операции поступать следующим образом:

- * снять форсунку для натурального газа пилотной горелки, для чего отвернуть гайку фиксации трубки питания и вынуть ее, извлечь форсунку;
- * вставить форсунку для сжиженного газа, проверив ее соответствие значениям таблицы технических данных и снова вернуть в прежнее положение трубу питания, зажать фиксирующую гайку;
- * снять форсунки для натурального газа основной горелки и установить форсунки для сжиженного газа, проверив

соответствие значениям таблицы технических данных;

- * отвернуть пробку регулятора давления газового клапана и закрутить до конца винт регулятора давления;
- * снова закрутить пробку регулятора давления и герметически закрыть ее (например краской или клейкой этикеткой).

ПРИМЕЧАНИЕ: для моделей от RTN E 60 до RTN E 100 операции регулировки должны быть выполнены на оба газовых клапана;

- * проверить герметичность газовой системы, в особенности соединений, которые были разобраны;
- * наклеить этикетку, которая показывает тип газа и давление, на которое была настроена горелка.

3.6.2 Переналадка с сжиженного газа на натуральный газ

Для этой операции поступать следующим образом:

- * снять форсунку для сжиженного газа пилотной горелки, для чего отвернуть гайку фиксации трубки питания и вынуть ее, извлечь форсунку;
- * вставить форсунку для натурального газа, проверив ее соответствие значениям таблицы технических данных

- и затем снова вернуть в прежнее положение трубу питания, зажать фиксирующую гайку;
- * снять форсунки для сжиженного газа основной горелки и установить форсунки для натурального газа, проверив соответствие значениям таблицы технических данных;
- * отвернуть пробку регулятора давления газового клапана и открутить гайку регулятора давления таким образом, чтобы получить значение давления на выходе как указано в таблице технических данных;
- * снова завинтить пробку регулятора давления и герметически закрыть ее (например краской или клейкой этикеткой).

ПРИМЕЧАНИЕ: для моделей от RTN E 60 до RTN E 100 операции регулировки должны быть выполнены на оба газовых клапана, обращая внимание на равномерное распределение расхода газа между клапанами;

- * проверить герметичность газовой системы, в особенности соединений, которые были разобраны;
- * наклеить этикетку, которая показывает тип газа и давление на которое была настроена горелка.

4. ТЕХ. ОБСЛУЖИВАНИЕ

Для обеспечения эффективности и правильной работы устройства необходимо ежегодно проводить текущее тех. обслуживание согласно нижеприведенному графику.

Операции по ремонту и тех. обслуживанию котла должны проводиться квалифицированным персоналом.

Производитель рекомендует пользователям своих продуктов обращаться по вопросам тех. обслуживания и ремонта в центры тех. обслуживания, гарантирующие оптимальное выполнение данных работ.

Перед проведением операций тех. обслуживания, в ходе которых необходимо заменять компоненты и проводить чистку внутренней части котла, необходимо отсоединить устройство от электрической сети.

График тех. обслуживания

Текущее тех. обслуживание включает следующие операции:

- общий контроль состояния котла;
- контроль герметичности газовой системы котла и линии подачи газа в

- котел;
- контроль включения котла;
- контроль параметров горения посредством анализа газов (при отдельной установке котла, эта проверка проводится раз в два года; при каскадной установке нескольких котлов проверка проводится ежегодно);
- контроль целостности и степени износа уплотнений газоотводных труб;
- контроль целостности предохранительных устройств котла;
- контроль отсутствия утечек воды и коррозии соединений в котле;
- контроль работы предохранительного клапана системы;

операции по чистке (котел в холодном состоянии):

- общая чистка внутренней части котла;
- чистка горелки и, при необходимости, новая калибровка горелки в соответствии с указаниями изготовителя котла (см. раздел по контролю горения);
- чистка вентиляционной решетки помещения, где установлен котел
- чистка газовыводного тракта теплообменника: данную чистку можно выполнять при помощи трубочистных ершиков и аспираторов для удаления

- остатков копоти со стенок и ребер теплообменника.
- Как альтернативный вариант, можно использовать специальные химические вещества, соблюдая инструкции по их применению
- Запрещается использовать для чистки теплообменника легковогораемые вещества, как например бензин, растворители и т.д.**

- В случае первой неисправности необходимо проверить:**
- настоящую инструкцию;
- годность помещения для установки данного котла;
- вентиляционные отверстия помещения
- газоотводные каналы, их диаметр и длину;
- правильность установки котла, согласно инструкциям, приведенным в настоящем руководстве.

В случае, если котел не в состоянии работать правильно и при отсутствии опасности для людей, животных и материальных ценностей сообщить об этом ответственному за отопительную систему или заполнить соответствующую декларацию.



OLIBISRU42

fondital

Fondital S.p.A.

25079 VOBARNO (Brescia) Italy - Via Cerreto, 40

Tel. +39 0365 878.31 - Fax +39 0365 878.304

e mail: info@fondital.it - www.fondital.com

Производитель оставляет за собой право вносить необходимые изменения в конструкцию своих изделий без предварительного уведомления (без изменения основных характеристик).

Uff. Pubblicità Fondital IST 03 C 468 - 02 Gennaio 2015 (01/2015)